



TECHNISCHE
BROCHURE

Thermicroll® **LOW HEADROOM**

Snelle, veilige en robuuste spiraalroldeur voor locaties met beperkte bovenruimte

bmpdoors.nl/thermicroll

Thermicroll

Thermicroll®

LOW HEADROOM

Deze innovatieve spiraalroldeur is speciaal ontworpen voor situaties waar bovenruimte schaars is zoals: parkeergarages, magazijnen of logistieke doorgangen. Toch biedt de Low Headroom betrouwbaarheid en veiligheid als de andere Thermicroll-modellen met een minimale inbouwhoogte van slechts 550 mm.

Dankzij het unieke spiraalsysteem met PEHD-geleiders rollen de panelen soepel op zonder elkaar te raken. Dit voorkomt slijtage, vermindert onderhoud en zorgt voor een stille en langdurige werking, zelfs bij intensief gebruik. Deze deur kan bovendien volledig worden afgestemd op jouw projectwensen met geïsoleerde panelen voor thermische prestaties, geperforeerde panelen voor ventilatie of zichtpanelen voor extra licht en zicht.

De Thermicroll Low Headroom combineert compact design met robuuste kwaliteit: een moderne en professionele uitstraling, ruimtebesparende constructie en betrouwbare prestaties. Met lage exploitatie- en onderhoudskosten is deze deur een duurzame investering voor iedere industriële of logistieke omgeving waar bovenruimte een beperkende factor is.



HOGE OPENINGS-SNELHEID

Energiebesparend en een soepele verkeersstroom.



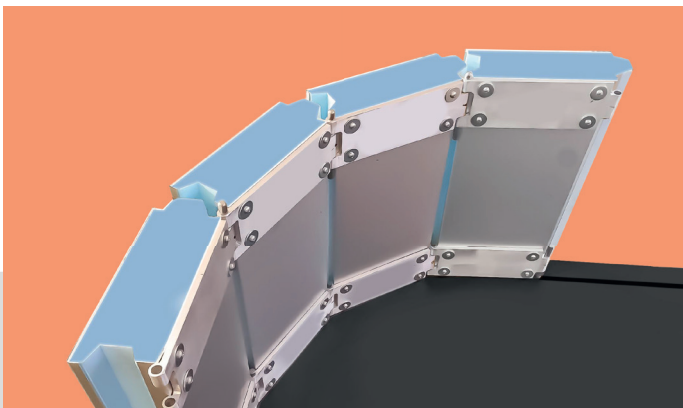
BETROUWBARE WERKING

Minimale stilstand en onderhoud.



UITSTEKENDE AFDICHTING

Vermindert tocht en is eenvoudig te reinigen.



SPIRAALGELEIDING

De deur is standaard voorzien van speciale PEHD 500 Polyethyleen geleidingen, welke als een spiraal is vormgegeven. Hierdoor wordt de deur opgerold, zonder dat er contact tussen de panelen plaatsvindt. Hierdoor lopen de panelen geen schade op en nemen deze ook weinig inbouwruimte in beslag.



MODULAIR ONTWERP

De ThermicRoll® Spiral deuren zijn te configureren met vensterpanelen. Deze zorgen voor extra zicht en lichtinval. De ThermicRoll® is ook verkrijgbaar als **Spiral Airflow** met geperforeerde panelen. Ideaal voor locaties waar luchtcirculatie en veiligheid belangrijk zijn zoals parkeergarages.

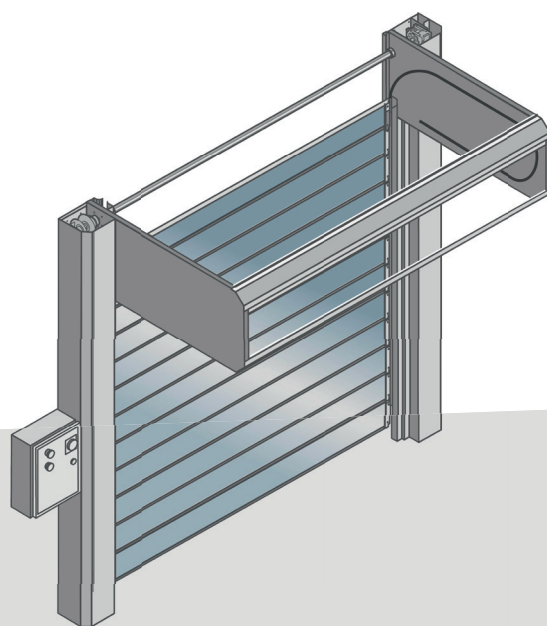
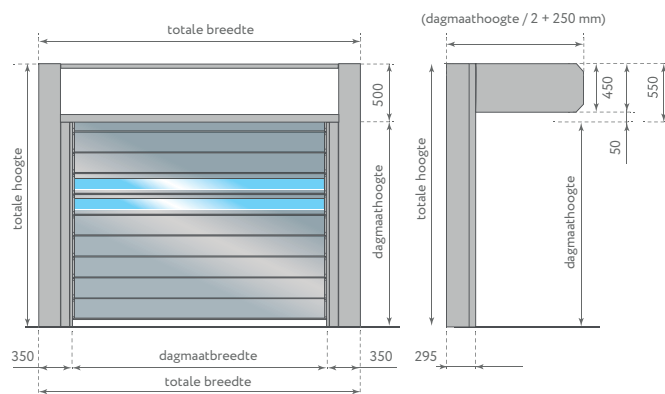
Bekijk de video



TECHNISCHE SPECIFICATIES

Maximale afmetingen	B 6.000 mm x H 2.700 mm
Snelheid	Max. openingssnelheid: tot 0,8 m/s Sluitsnelheid: 0,3 m/s
Cycli (EN12604)	1.000.000 met periodiek onderhoud
Wind weerstand	tot Klasse 3
Thermische geleiding	$U = 1,3 \text{ W/m}^2\text{K}$
Akoestische isolatie	22 dB
Frame / motorafdekking	Standaard <ul style="list-style-type: none"> • Verzinkt Optioneel <ul style="list-style-type: none"> • RVS 304/316 • Gecoat
Deurblad 50mm (geïsoleerd)	Standaard <ul style="list-style-type: none"> • Geanodiseerd aluminium Optioneel <ul style="list-style-type: none"> • Gecoat aluminium in RAL-kleur • RVS 304
Spiraalgeleiders	Gepatenteerd polyethyleen met hoge dichtheid PEHD 500
Schakelkast	<ul style="list-style-type: none"> • Voeding 3-fase, 400V • Frequentieregelaar 50/60 Hz met absoluut encoder • start/stop knop • sluisfunctie • personendoorgang (instelbaar)
Reductiemotor	Gemotoriseerd A-synchroon met 110V elektrische rem voor intensief gebruik.
Beveiliging	Standaard <ul style="list-style-type: none"> • Lichtgordijn
Noodopening	Standaard <ul style="list-style-type: none"> • Noodbedieningsketting

INBOUWGEGEVENS



EN 13241 CERTIFICERING

STANDAARD	REF.	TEST. ACC	RESULTATEN
WATERDICHTHEID	EN 12425	EN 12489	-
WINDBELASTING	EN 12424	EN 12444	KLASSE 3
LUCHTDOORLAATBAARHEID	EN 12426	EN 12427	KLASSE 3
VEILIGE OPENINGEN	EN 12453	EN 12445	-
MECHANISCHE WEERSTAND	EN 12604	EN 12605	-
ONBEDOELDE BEWEGINGEN	EN 12604	EN 12605	-
ILSOLATIEWAARDE	EN 12428	EN 12428	$U = 1,3 \text{ W/M}^2\text{K}$
PRESTATIES (CYCLI)	EN 12604	EN 12605	1.000.000

Waarden kunnen veranderen afhankelijk van de deurafmetingen

Thermicroll®

LOW HEADROOM

OPTIONELE ACCESSOIRES

Breid jouw spiraalroldeur uit met handige accessoires voor extra veiligheid, energiebesparing en gebruiksgemak.

DETECTIE



TOF/SPOT RADAR
voor binnen-gebruik



FALCON RADAR
instelbare bewegingssensor



CONDOR RADAR
bewegingssensor met stilstanddetectie

SIGNAAL



VERKEERS-LICHT
Groene en/of rode verlichting



WAARSCHUWINGSLAMP
Met instelbare aftelfunctie



DOORGANGS-BEVEILIGING
LED strook met voorwaarschuwing

BEDIENING



STARTKNOP
In- en opbouw



NOODSTOP
In- en opbouw



SLAGKNOP
IP65 waterbestendig



SLAGKNOP
LED verlicht

OVERIG



AFSTANDS-BEDIENING
In- en opbouw



SLEUTEL-SCHAKELAAR
IP65 waterbestendig



AANRIJDPAAL B-PROTECT



ONTVANGER INDUCTIELUS
excl. inductielus



TREK-SCHAKELAAR

BESCHIKBARE MATERIALEN / KLEUREN

Kies een kleur die het beste bij de identiteit van jouw bedrijf past. Coating in RAL kleur naar keuze optioneel.

Standaard



WIJ DENKEN GRAAG MEE OVER JOUW PROJECT



Homburg 17b
4153 BS Beesd (Nederland)
Tel: +31 85 130 3981
info@bmpdoors.nl
www.bmpdoors.nl

BMP behoudt zich het recht voor de eigenschappen van zijn producten of componenten zonder voorafgaande kennisgeving te wijzigen, afhankelijk van haar beleid betreffende voortdurende productontwikkeling. De getoonde deuren zijn voorbeeldtoepassingen. Geen enkel deel of uittreksel mag worden gereproduceerd zonder onze voorafgaande toestemming.

Member of **BMP Group**