



TECHNISCHE
BROCHURE

Thermicroll[®] **SMART GIANT**

Snelle, veilige en robuuste spiraalroldeur
voor grote openingen.

bmpdoors.nl/thermicroll

Thermicroll

Thermicroll® SMART GIANT

De Thermicroll® Smart Giant is ontwikkeld voor situaties waarin kracht, veiligheid en grote afmetingen samenkomen. Deze spiraalroldeur biedt een stevige constructie, een hoge isolatiewaarde en een soepele werking bij intensief dagelijks gebruik. Daardoor is hij bijzonder geschikt voor industriële omgevingen, logistieke doorgangen en parkeervoorzieningen met grote doorrijhoogtes of brede openingen.

Het deurblad bestaat uit 50 millimeter dikke, thermisch geïsoleerde panelen die worden opgerold in het gepatenteerde spiraalsysteem met PEHD-geleiders. De panelen raken elkaar niet tijdens het oprollen, wat zorgt voor minder slijtage, lagere onderhoudskosten en een stille werking. Afhankelijk van het project kunnen de panelen worden uitgevoerd als geïsoleerde panelen, ventilatiepanelen of zichtsecties.

De Smart Giant opent tot 0,3 meter per seconde en behaalt een windweerstand tot klasse 4. De sterke twee-motorige aandrijving zonder veren en de robuuste constructie maken de deur geschikt voor intensief gebruik, terwijl de betrouwbaarheid en duurzaamheid van de Smart Giant hem ideaal maken voor locaties waar grote afmetingen en constante prestaties belangrijk zijn.



GROTE AFMETINGEN

Verkrijgbaar tot
8.000 × 5.200 mm



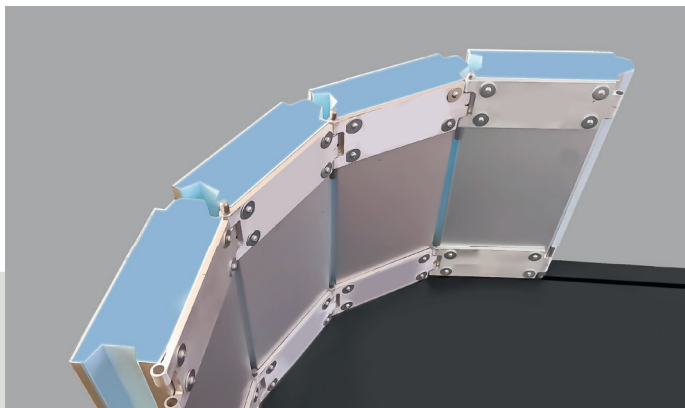
BETROUWBARE WERKING

Minimale stilstand en
onderhoud.



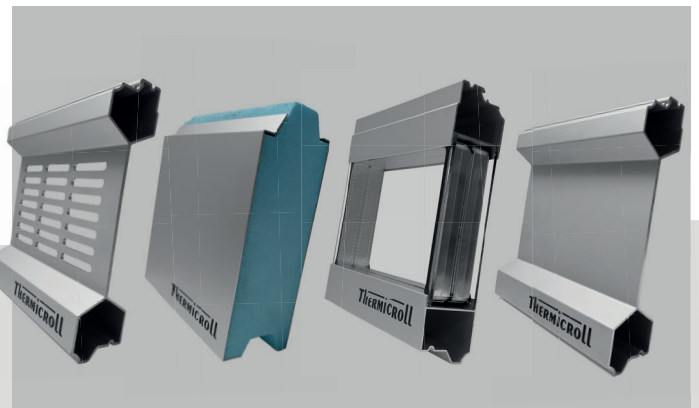
UITSTEKENDE AFDICHTING

Vermindert tocht en is
eenvoudig te reinigen.



SPIRAALGELEIDING

De deur is standaard voorzien van speciale PEHD 500 Polyethyleen geleiders, welke als een spiraal is vormgegeven. Hierdoor wordt de deur opgerold, zonder dat er contact tussen de panelen plaatsvindt. Hierdoor lopen de panelen geen schade op en nemen deze ook weinig inbouwruimte in beslag.



MODULAIR ONTWERP

De Thermicroll® Spiral deuren zijn te configureren met vensterpanelen. Deze zorgen voor extra zicht en lichtinval. De Thermicroll® is ook verkrijgbaar als **Spiral Airflow** met geperforeerde panelen. Ideaal voor locaties waar luchtcirculatie en veiligheid belangrijk zijn zoals parkeergarages.

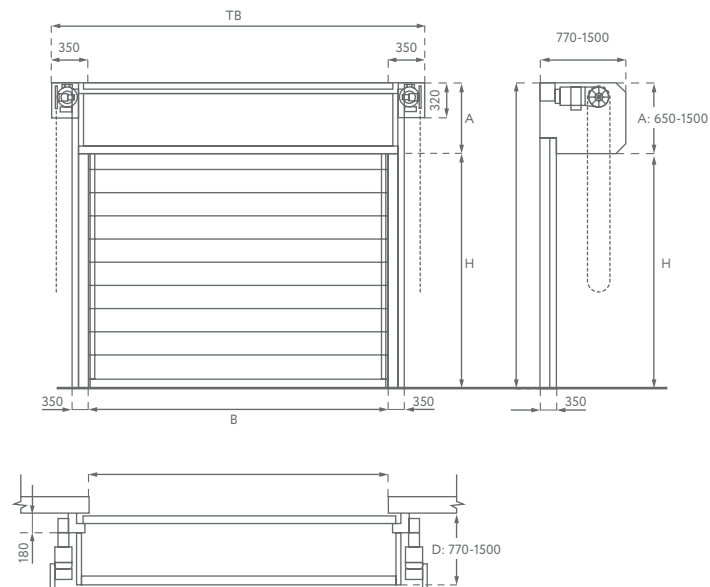
Bekijk de video



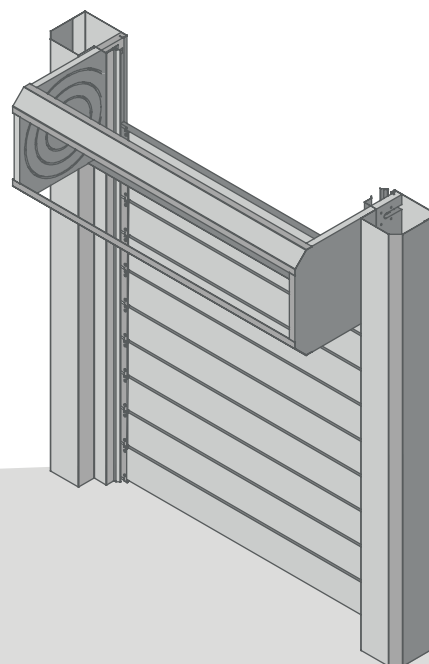
TECHNISCHE SPECIFICATIES

Maximale afmetingen	B 8.000 mm x H 5.200 mm
Snelheid	Max. openingsnelheid: tot 0,3 m/s Sluitsnelheid: tot 0,3 m/s
Cycli (EN12604)	3.000.000 met periodiek onderhoud
Wind weerstand	tot Klasse 4
Thermische geleiding	$U = 1,3 \text{ W/m}^2\text{K}$
Akoestische isolatie	22 dB
Frame / motorafdekking	<p>Standaard</p> <ul style="list-style-type: none"> Verzinkt <p>Optioneel</p> <ul style="list-style-type: none"> RVS 304/316 Gecoat
Deurblad 50mm (geïsoleerd)	<p>Standaard</p> <ul style="list-style-type: none"> Gecoat aluminium in RAL 9006 <p>Optioneel</p> <ul style="list-style-type: none"> Gecoat aluminium in RAL-kleur RVS 304
Spiraalleiders	Gepatenteerd polyethyleen met hoge dichtheid PEHD 500
Schakelkast	<ul style="list-style-type: none"> Voeding 3-fase, 400V Frequentieregelaar 50/60 Hz met absoluut encoder start/stop knop sluisfunctie personendoorgang (instelbaar)
Reductiemotor	Dubbel gemotoriseerd A-synchroon met 110V elektrische rem voor intensief gebruik.
Beveiliging	<p>Standaard</p> <ul style="list-style-type: none"> Lichtgordijn
Noodopening	<p>Standaard</p> <ul style="list-style-type: none"> Dubbele noodbedieningsketting <p>Optioneel</p> <ul style="list-style-type: none"> Dubbele noodbedieningsketting ter hoogte van de motor.

INBOUWGEGEVENS



B = dagbreedte, H = daghoogte, A = bovenruimte,
D = inbouwdiepte, TB = totaalbreedte, TH = totaalhoogte



EN 13241 CERTIFICERING

STANDAARD	REF.	TEST. ACC	RESULTATEN
WATERDICHTHEID	EN 12425	EN 12489	-
WINDBELASTING	EN 12424	EN 12444	KLASSE 3
LUCHTDOORLAATBAARHEID	EN 12426	EN 12427	KLASSE 3
VEILIGE OPENINGEN	EN 12453	EN 12445	-
MECHANISCHE WEERSTAND	EN 12604	EN 12605	-
ONBEDOELDE BEWEGINGEN	EN 12604	EN 12605	-
ILSOLATIEWAARDE	EN 12428	EN 12428	$U = 1,3 \text{ W/M}^2\text{K}$
PRESTATIES (CYCLI)	EN 12604	EN 12605	3.000.000

Waarden kunnen veranderen afhankelijk van de deurafmetingen

Thermicroll®

SMART GIANT

OPTIONELE ACCESSOIRES

Breed jouw spiraalroldeur uit met handige accessoires voor extra veiligheid, energiebesparing en gebruiksgemak.

DETECTIE



TOF/SPOT RADAR
voor binnen-gebruik



FALCON RADAR
instelbare bewegingssensor



CONDOR RADAR
bewegingssensor met stilstanddetectie

SIGNAAL



VERKEERS-LICHT
Groene en/of rode verlichting



WAARSCHUWINGSLAMP
Met instelbare aftelfunctie



DOORGANGS-BEVEILIGING
LED strook met voorwaarschuwing

BEDIENING



STARTKNOP
In- en opbouw



NOODSTOP
In- en opbouw



SLAGKNOP
IP65 waterbestendig



SLAGKNOP
LED verlicht

OVERIG



AFSTANDS-BEDIENING
In- en opbouw



SLEUTEL-SCHAKELAAR
IP65 waterbestendig



AANRIJDPAAL B-PROTECT



ONTVANGER INDUCTIELUS
excl. inductielus



TREK-SCHAKELAAR

BESCHIKBARE MATERIALEN / KLEUREN

Kies een kleur die het beste bij de identiteit van jouw bedrijf past. Coating in RAL kleur naar keuze optioneel.

Standaard



Optioneel



WIJ DENKEN GRAAG MEE OVER JOUW PROJECT



Homburg 17b
4153 BS Beesd (Nederland)
Tel: +31 85 130 3981
info@bmpdoors.nl
www.bmpdoors.nl

BMP behoudt zich het recht voor de eigenschappen van zijn producten of componenten zonder voorafgaande kennisgeving te wijzigen, afhankelijk van haar beleid betreffende voortdurende productontwikkeling. De getoonde deuren zijn voorbeeldtoepassingen. Geen enkel deel of uittreksel mag worden gereproduceerd zonder onze voorafgaande toestemming.

Member of **BMP Group**