



Thermicroll® **SPIRAL 50**

De geïsoleerde, snelle spiraalroldeur
voor binnen en buiten.

bmpdoors.nl/thermicroll

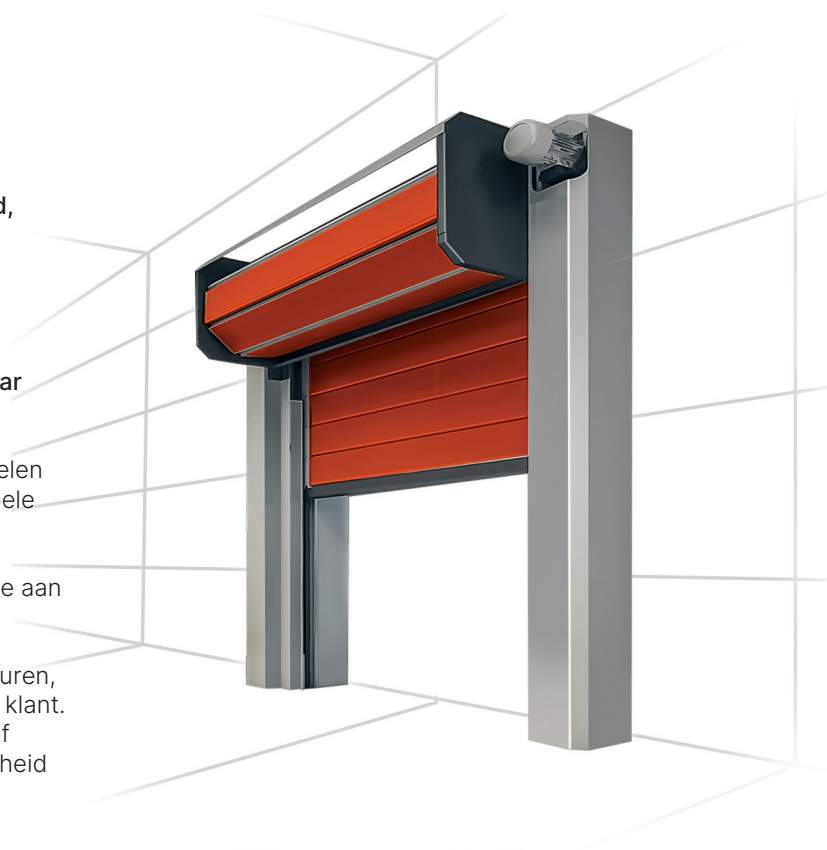
Thermicroll

Thermicroll® SPIRAL 50

Ontdek de Spiral 50, de perfecte balans tussen snelheid, isolatie en design. Deze innovatieve spiraaldeur is ontworpen voor industriële toepassingen waar efficiëntie en betrouwbaarheid vooropstaan. Met zijn 50 mm dikke, geïsoleerde panelen biedt de Spiral 50 uitstekende thermische prestaties en zorgt hij voor optimale energiebesparing. Ideaal voor omgevingen waar temperatuurbeheersing van belang is.

Dankzij het unieke spiraaloprolsysteem bewegen de panelen soepel zonder elkaar te raken, wat resulteert in een soepele werking en een uitzonderlijk lange levensduur. De deur combineert kracht met elegantie: het moderne ontwerp bespaart ruimte en voegt een professionele uitstraling toe aan elke industriële of logistieke omgeving.

De Spiral 50 is verkrijgbaar in diverse uitvoeringen en kleuren, en kan volledig worden afgestemd op de wensen van de klant. Of het nu gaat om een productiehal, distributiecentrum of koelruimte. Deze deur staat garant voor prestaties, veiligheid en design.



HOGE OPENINGS- SNELHEID

Energiebesparend en een soepele verkeersstroom.



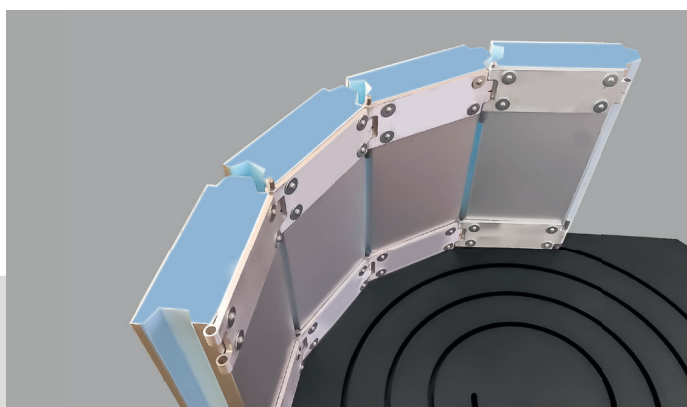
BETROUWBARE WERKING

Minimale stilstand en onderhoud.



UITSTEKENDE AFDICHTING

Vermindert tocht en is eenvoudig te reinigen.



SPIRAALGELEIDING

De deur is standaard voorzien van speciale PEHD 500 Polyethyleen geleidingen, welke als een spiraal is vormgegeven. Hierdoor wordt de deur opgerold, zonder dat er contact tussen de panelen plaatsvindt. Hierdoor lopen de panelen geen schade op en nemen deze ook weinig inbouwruimte in beslag.



MODULAIR ONTWERP

De Thermicroll® Spiral deuren zijn te configureren met vensterpanelen. Deze zorgen voor extra zicht en lichtinval. De Thermicroll® is ook verkrijgbaar als **Spiral Airflow** met geperforeerde panelen. Ideaal voor locaties waar luchtcirculatie en veiligheid belangrijk zijn zoals parkeergarages.

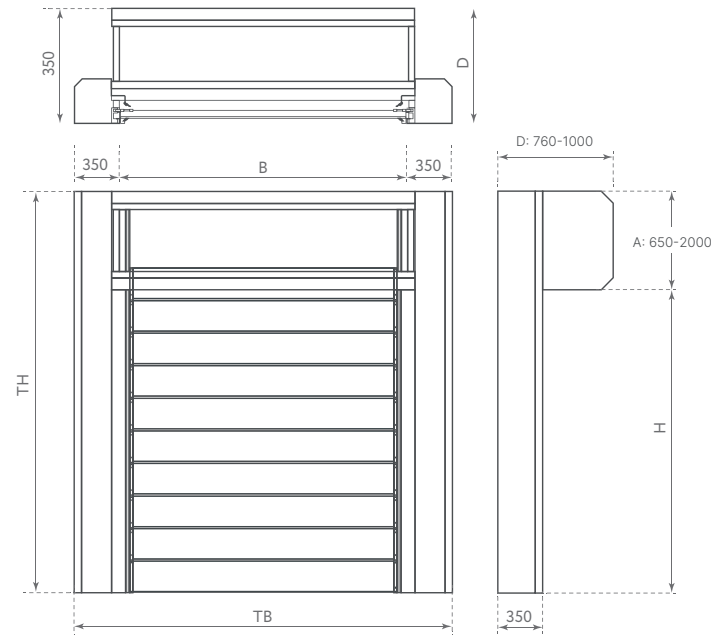
Bekijk de video



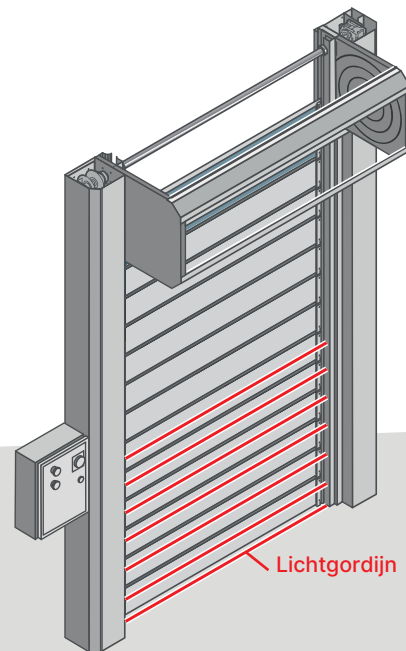
TECHNISCHE SPECIFICATIES

Maximale afmetingen	B 7.000 mm x H 5.200 mm
Snelheid	Max. openingssnelheid: tot 1,5 m/s Sluitsnelheid: 0,5 m/s
Cycli (EN12604)	3.000.000 met periodiek onderhoud
Wind weerstand	tot klasse 3
Thermische geleiding	$U = 1,3 \text{ W/m}^2\text{K}$
Akoestische isolatie	22 dB
Frame / motorafdekking	Standaard <ul style="list-style-type: none"> • Verzinkt Optioneel <ul style="list-style-type: none"> • RVS 304/316 • Gecoat
Deurblad 50mm (geïsoleerd)	Standaard <ul style="list-style-type: none"> • Geanodiseerd aluminium Optioneel <ul style="list-style-type: none"> • Gecoat aluminium in RAL-kleur • Gecoat RVS RAL 9006
Spiraalgeleiders	Gepatenteerd polyethyleen met hoge dichtheid PEHD 500
Schakelkast	<ul style="list-style-type: none"> • Voeding 3-fase, 400V • Frequentieregelaar 50/60 Hz met absoluut encoder • start/stop knop • sluisfunctie • personendoorgang (instelbaar)
Reductiemotor	Gemotoriseerd A-synchroon met 110V elektrische rem voor intensief gebruik.
Beveiliging	Standaard <ul style="list-style-type: none"> • Lichtgordijn
Noodopening	Standaard <ul style="list-style-type: none"> • Noodbedieningsketting

INBOUWGEGEVENS



B = dagbreedte, H = daghoogte, A = bovenruimte,
D = inbouwdiepte, TB = totaalbreedte, TH = totaalhoogte



EN 13241 CERTIFICERING

STANDAARD	REF.	TEST. ACC	RESULTATEN*
WATERDICHTHEID	EN 12425	EN 12489	-
WINDBELASTING	EN 12424	EN 12444	KLASSE 3
LUCHTDOORLAATBAARHEID	EN 12426	EN 12427	KLASSE 3
VEILIGE OPENINGEN	EN 12453	EN 12445	-
MECHANISCHE WEERSTAND	EN 12604	EN 12605	-
ONBEDOELDE BEWEGINGEN	EN 12604	EN 12605	-
ILSOLATIEWAARDE	EN 12428	EN 12428	$U = 1,3 \text{ W/M}^2\text{K}$
PRESTATIES (CYCLI)	EN 12604	EN 12605	3.000.000

*Waarden kunnen veranderen afhankelijk van de deurafmetingen

Thermicroll® SPIRAL 50

OPTIONELE ACCESSOIRES

Breid jouw spiraalroldeur uit met handige accessoires voor extra veiligheid, energiebesparing en gebruiksgemak.

DETECTIE



**TOF/SPOT
RADAR**
voor binnen-
gebruik



**FALCON
RADAR**
instelbare
bewegingssensor



**CONDOR
RADAR**
bewegingssensor met
stilstanddetectie

SIGNAAL



**VERKEERS-
LICHT**
Groene en/of rode
verlichting



**WAARSCHUW-
INGSLAMP**
Met instelbare
aftelfunctie



**DOORGANGS-
BEVEILIGING**
LED strook met
voorwaarschuwing

BEDIENING



STARTKNOP
In- en opbouw



NOODSTOP
In- en opbouw



SLAGKNOP
IP65 waterbestendig



SLAGKNOP
LED verlicht

OVERIG



**AFSTANDS-
BEDIENING**
In- en opbouw



**SLEUTEL-
SCHAKELAAR**
IP65 waterbestendig



**AANRIJDPAAL
B-PROTECT**



**ONTVANGER
INDUCTIELUS**
excl. inductielus



**TREK-
SCHAKELAAR**

BESCHIKBARE MATERIALEN / KLEUREN

Kies een kleur die het beste bij de identiteit van jouw bedrijf past.
Coating in RAL kleur naar keuze optioneel.

Standaard



Optioneel



WIJ DENKEN GRAAG MEE OVER JOUW PROJECT



Homburg 17b
4153 BS Beesd (Nederland)
Tel: +31 85 130 3981
info@bmpdoors.nl
www.bmpdoors.nl

BMP behoudt zich het recht voor de eigenschappen van zijn producten of componenten zonder voorafgaande kennisgeving te wijzigen, afhankelijk van haar beleid betreffende voortdurende productontwikkeling. De getoonde deuren zijn voorbeeldtoepassingen. Geen enkel deel of uittreksel mag worden gereproduceerd zonder onze voorafgaande toestemming.

Member of **BMP Group**