

DynamicRoll® MS 150

De gecertificeerde snelroldeur die dient als beschermende mechanische barrière voor een machine, lift of geautomatiseerde lijn.



HIGH
SPEED
DOORS

DynamicRoll® MS 150

De DynamicRoll® MS 150 is een snelroldeur voor situaties waar een beschermende mechanische barrière tussen een installatie en werkomgeving nodig is. De deur dient ertoe machines, liften en geautomatiseerde productielijnen af te schermen indien ze in bedrijf zijn.

De deur is voorzien van een magnetische veiligheidsschakelaar in het onderste deel van de zijstijl (bereikbaar), welke, bij een gesloten deur een signaal afgeeft. Optioneel kunnen we een zelfde schakelaar ook bij een open deur plaatsen. Deze gecertificeerde schakeling stelt communicatie tussen de deur en het afgeschermd systeem vrijwel zeker. Het deurblad is voorzien van ritsen die zeer goede afdichting bieden.

VOORDELEN EN MOGELIJKHEDEN



SNEL

- Korte wachttijden



BETROUWBAAR

- Minimale stilstand
- Minimaal onderhoud



WEERSTANDSIMPACT

- Tot 115 joule
- Veiligheidsschakelaar



ANTI STOF

- Beschermt de machine tegen stof

VEILIGHEID

De deur voldoet aan de machinerichtlijn 2006/42/EG en de richtlijn 2014/30/EU (EMC). Veiligheid van stuurcircuits PL D (Performance Level) volgens EN 13849-1 of SIL 3 (Safety Integrity Niveau 3) volgens IEC 62061.



Scan de QR-code voor het bekijken van een video van de Dynamicroll MS 150.



NOODSTOPFUNCTIE

Onze deur biedt twee noodstopopties. Standaard is er een geïntegreerde E-stop op de besturingsprint voor een betrouwbare stopfunctie. Optioneel is een geavanceerde tweekanaals noodstop met een Schneider Electric XPS AF veiligheidsrelais, dat de motor direct stopt zonder tussenkomst van de besturingsprint. Deze upgrade verhoogt de veiligheid (Performance Level D) en verkort de reactietijd in noodsituaties.

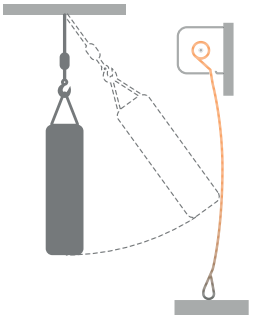


Magnetische veiligheidsschakelaar

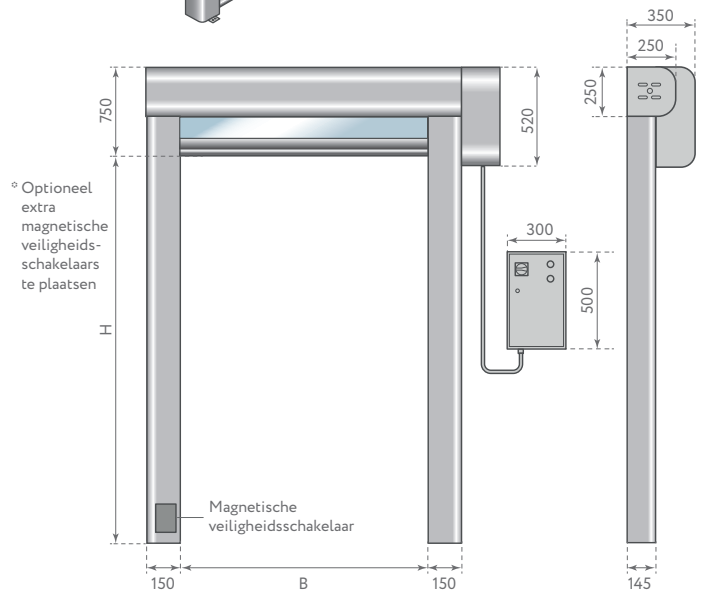
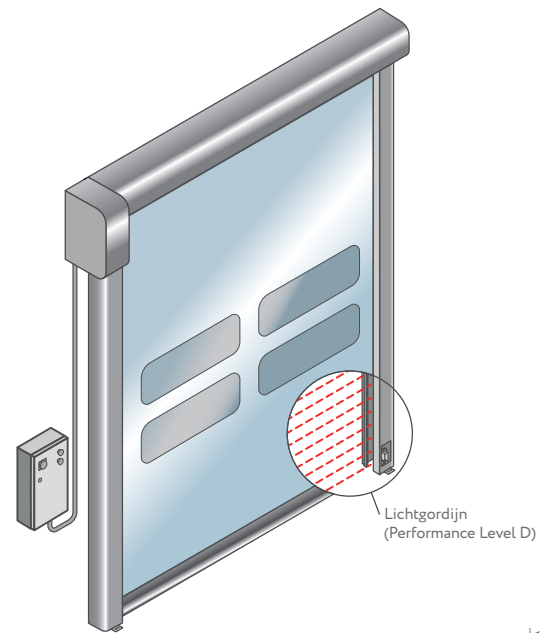
TECHNISCHE GEGEVENS

MAXIMALE AFMETINGEN	B 6000 mm x H 5000 mm
SNELHEID	Max. openingsnelheid: tot 1,8 m/s Sluitsnelheid: 0,8 m/s
CYCLI	1.000.000 (getest)
WIND WEERSTAND	< B 2900 mm x H 2900 mm klasse 4 > B 2900 mm x H 2900 mm klasse 3 > B 4700 mm x H 4700 mm klasse 2 > B 5700 mm x H 5700 mm klasse 1
STRUCTUUR	Niet zelfdragend
FRAME / MOTORKAP	STANDAARD - Verzinkt OPTIONEEL - Gecoat - RVS 441/304/316
DOEKTYPE	STANDAARD - PVC doek 900 g/m ² , U = 6,02 W/m ² K OPTIONEEL - Geïsoleerd 7 mm, U = 5,01 W/m ² K - FDA (wit) - Antistatisch
SCHAKELKAST	STANDAARD - Staal gemoffeld RAL 7016 IP54 OPTIONEEL - RVS 304 IP66 - Kunststof IP65 Frequentieregelaar 50/60Hz met absoluut encoder Voeding 1-fase, 230V max 16A Voeding 3-fase, 400V max 10A Start/Stop knop 6 potentiaalvrij contacten (instelbaar) Sluisfunctie automatisch/handbediend Personendoorgang (instelbare hoogte)
BEVEILIGING	STANDAARD - Lichtgordijn IP67 (Performance Level D) - Magnetische veiligheidsschakelaar in de zijstijl (Performance Level E) OPTIONEEL - Noodstroomaccupakket
MOGELIJKHEDEN VOOR OPENEN BIJ STROOMUITVAL	STANDAARD - Handslinger OPTIONEEL - Noodstroomaccupakket
TEMPERATUUR-BEREIK	Bereik van - 30°C tot 70°C met verwarmingsset - Niet geschikt voor toepassing in negatieve/positieve temperatuur

EN ISO 14120 CERTIFICERING

100 KG x 6 KM/H	IMPACT TEST
Geteste energie impact: 115 JOULES (Annex C - C.2.5.1)	

INBOUWGEGEVENS



MONTAGETEKENING



EN 13241 CERTIFICERING

STANDAARD	REF.	TEST ACC.	RESULTATEN
WATERDICHTHEID	EN 12425	EN 12489	Klasse 1
WINDBELASTING	EN 12424	EN 12444	Klasse 2
LUCHTDOORLAATBAARHEID	EN 12426	EN 12427	Klasse 1
VEILIGE OPENINGEN	EN 12453	EN 12445	-
MECHANISCHE WEERSTAND	EN 12604	EN 12605	-
ONBEDOELDE BEWEGINGEN	EN 12604	EN 12605	-
ISOLATIEWAARDE	EN 12428	EN 12428	6,02 W/m ² K
PRESTATIES (CYCLI)	EN 12604	EN 12605	1.000.000

Waarden kunnen veranderen afhankelijk van de deurafmetingen

TOEPASSINGEN



Industrie, automatische productielijnen



Transportbanden

TECHNISCHE BROCHURES



Scan de QR-code voor het bekijken of downloaden van de technische brochures.

Technische informatie van het PVC-doek



Technische informatie van het geïsoleerde doek

Technische informatie van het transparante venster



BESCHIKBARE RAL-KLEUREN

(bij benadering)

RAL-KLEUREN STANDAARD PVC



⚡ Antistatisch

RAL-KLEUREN GEÏSOLEERD DOEK 7MM



BMP Europe S.r.l. behoudt zich het recht voor de eigenschappen van zijn producten of componenten zonder voorafgaande kennisgeving te wijzigen, afhankelijk van haar beleid betreffende voortdurende productontwikkeling. De getoonde deuren zijn voorbeeldtoepassingen. Geen enkel deel of uittreksel mag worden gereproduceerd zonder onze voorafgaande toestemming.



Homburg 17b
4153 BS Beesd (Nederland)
Tel: +31 85 130 3981
info@bmpdoors.nl
www.bmpdoors.nl



Italia