

DYNAMICROLL® AIR

DESCRIPTION

De **DynamicRoll® AIR** is een zelfherstellende snelroldeur, voorzien van een doek zonder harde delen. De deur is voorzien van een luchtgordijn, geïntegreerd in beide deurstijlen.

De deur zorgt voor optimale veiligheid en bedrijfszekerheid door het ontbreken van harde delen en de laterale rits-bevestigingen, die het loslaten van het doek toelaten. De deur beperkt hiermee de gevolgen van een impact en herstelt zichzelf weer binnen één cyclus.

In geval van intensief verkeer tussen ruimten met grote temperatuurverschillen, of hoge luchtvochtigheid, is een additioneel ventilatiesysteem noodzakelijk. Bij het openen van de deur zorgt een dubbel verticaal ventilatiesysteem voor luchtcirculatie.

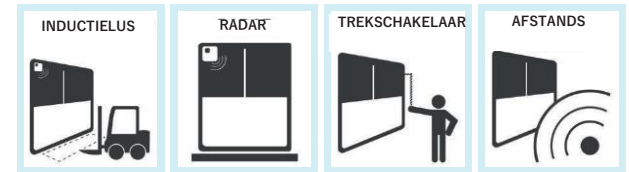
ADVANTAGES

- ✓ Zelfherstellend
- ✓ Snel
- ✓ Afdichtend
- ✓ Stil
- ✓ Geen harde delen in het deurblad voor 100% veiligheid
- ✓ Plug & play (eenvoudig te installeren)
- ✓ Weinig onderhoud
- ✓ Energiebesparend
- ✓ Maakt verkeersstromen tussen ruimten met hoge temperatuurverschillen mogelijk
- ✓ Voorkomt condensvorming

APPLICATION

DynamicRoll® AIR, de oplossing voor:

- ✓ Koelindustrie
- ✓ Hoge temperatuurverschillen
- ✓ Luchtvochtigheid-beheersing



EN13241/CE

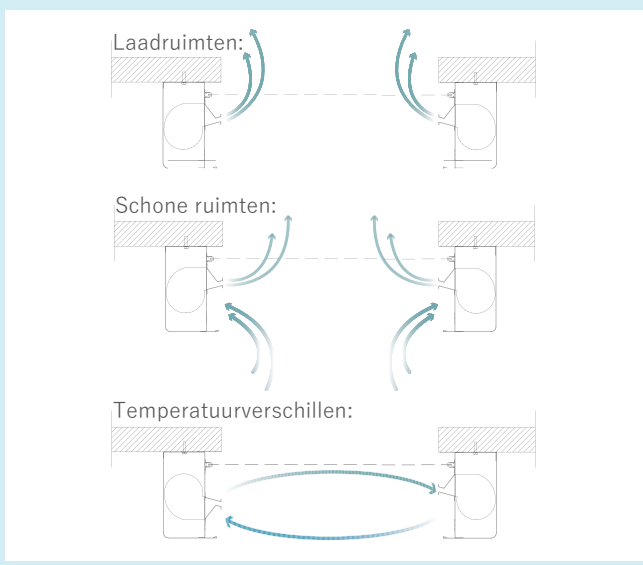
Standard	Ref.	Test acc.	Results
Waterdichtheid	EN 12425	EN 12489	Klasse 1
Windlast	EN 12424	EN 12444	Klasse 4
Luchtdichting	EN 12426	EN 12427	Klasse 2
Veilige opening	EN 12453	EN 12445	✓
Mechanische weerstand	EN 12604	EN 12605	✓
Mechanische beproeving	EN 12604	EN 12605	✓
Thermische isolatie	EN 12428	EN 12428	6,2 W/m ² K
Verwachte levensduur	EN 12604	EN 12605	1.000.000

WAARDEN KUNNEN VERANDEREN AFHANKELIJK VAN DE DEUR AFMETINGEN

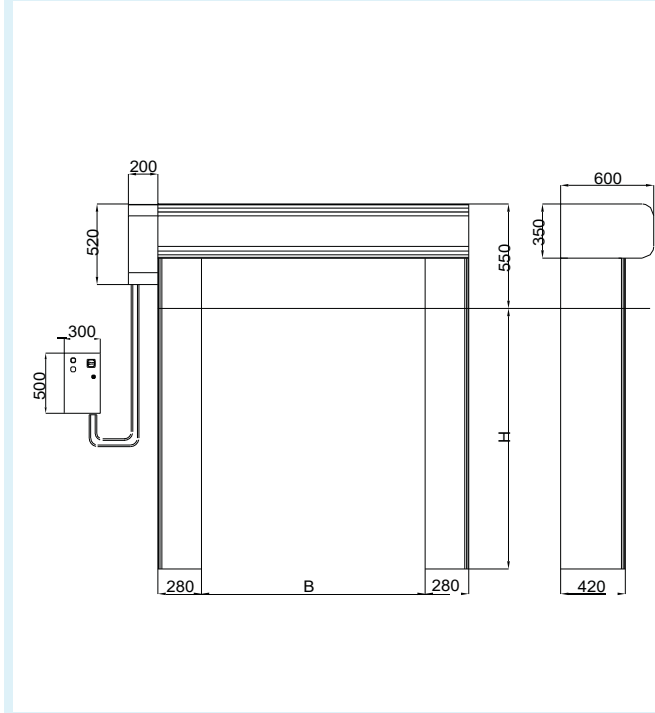
KENMERKEN

Maximale afmetingen	W 4500 mm x H 6000 mm (groter op aanvraag)	
Snelheid	Max. openingssnelheid tot 2,5 m/s	
	Sluitsnelheid 0,8 m/s	
Wind weerstand	Klasse 2	
Structuur	Niet zelfdragend	
Frame	Standaard: Gegalvaniseerd staal	
	Optioneel: Gepoedercoat staal, Roestvrij staal 441, 304 en 316	
Doek	Standaard: PVC, 1300gr/m ²	
	Optioneel: PVC, 7mm U = 5,01 W/m ² K	
Geleiders	Gepatenteerd geleidersysteem van hoogwaardig zelfsmarend polyethyleen uitgevoerd met rits aan het doek.	
Schakelkast	Voeding 3-ph + N 380 V	
	Omvormer 50/60 Hz met absolute encoder	
	Staal: Beschermingsgraad IP54 RVS: Beschermingsgraad IP66 (optie)	
Bekabeling	Plug and Play systeem IP65 400V 32A 5-polige stekker; 3f+N+A	
Veiligheid	Standaard: Fotocellen in de stijlen IP65 Afrolo sensor Optioneel: Lichtgordijn in de stijlen	
Noodopening	Standaard: Handslinger	
	Optioneel: UPS accupakket	
Verwarmingsset	A: Verwarmingkabel, 30W/m ² bij de motor, in de bovenbak en in de kolommen	
	B: Warme luchtcirculatie tussen de doeken.	
Cycli (EN 12604)	1.000.000 (getest)	

VENTILATIEMOGELIJKHEDEN



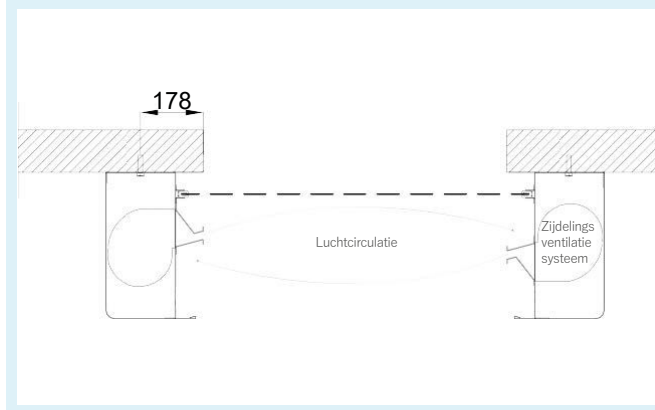
INBOUWGEGEVENS



GELEIDERS / ZELFHERSTELLEND



BEVESTIGINGSPUNT



BESCHIKBARE KLEUREN (bij benadering)

RAL 9010	RAL 1015	RAL 3002	RAL 9006	RAL 7035	RAL 5010
	RAL 1003	RAL 8014	RAL 7042	RAL 6018	RAL 5002
	RAL 2004	RAL 9005	RAL 7037	RAL 6026	RAL 5012

* BMP Europe S.r.l. behoudt zich het recht voor de eigenschappen van zijn producten of componenten zonder voorafgaande kennisgeving te wijzigen, afhankelijk van haar beleid betreffende voortdurende productontwikkeling. De getoonde deuren zijn voorbeeldtoepassingen. Geen enkel deel of uittreksel mag worden gereproduceerd zonder onze voorafgaande toestemming.

