



HIGH
SPEED
DOORS

Dynamicroll MS150

De snelroldeur voor situaties waar een beschermende mechanische barrière tussen een installatie en werkomgeving nodig is.

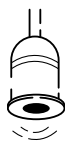
DYNAMICROLL® MS 150



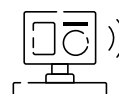
DynamicRoll® MS 150 is een snelroldeur voor situaties waar een beschermende mechanische barrière tussen een installatie en werkomgeving nodig is. De deur dient ertoe machines en geautomatiseerde productielijnen af te schermen indien ze in bedrijf zijn.

De deur is voorzien van een microschakelaar in het onderste deel van de zijstijl (bereikbaar), welke, bij een gesloten deur een signaal afgeeft. Deze toegewijde schakeling stelt communicatie tussen de deur en het afgeschermd systeem vrijwel zeker. Het deurblad is voorzien van ritsen die zeer goede isolatie bieden.

TOF/Spot



Radar



Maximale
openingsnelheid

1,8
m/s

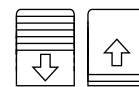
Communicatie met
machine



Afstandsbediening



Sluiswerking



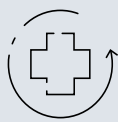
Voordelen



Budgettair
aantrekkelijk



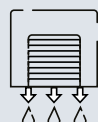
Hoge veiligheid



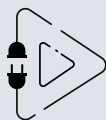
Zelfherstellend
(weinig onderhoud)



Olie vrij



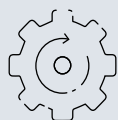
Afdichtend



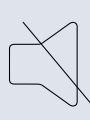
Plug & Play
(eenvoudig te
installeren)



Energie-
besparend



Weinig
onderhoud



Geruisloos



Beschermend

Toepassing

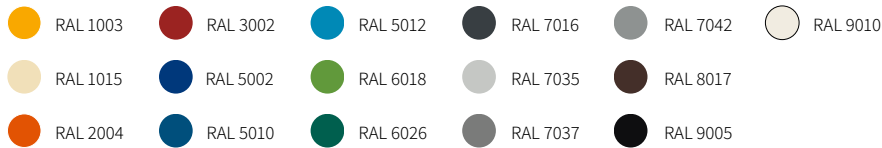
- Industrie
- Geautomatiseerde productielijnen
- Rollerbanen
- Liftschachten

Het doek

Standaard: PVC-doek 1300 g/m² of 900 g/m², U = 6 W/m²K inclusief één rij vensters van 500 mm hoog.

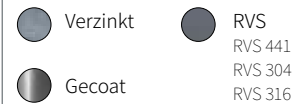
Optioneel: geïsoleerd doek 7 mm, U = 5,01 W/m²K, Transparant 35/40%, FDA approved (wit), Antistatisch

Beschikbare kleuren van het doek (bij benadering):



Let op: RAL 5010, RAL 6018, RAL 7016, RAL 8017 & RAL 9005 zijn alleen verkrijgbaar bij het 900 g/m² doek.

Frame opties



Cycli (EN 12604)

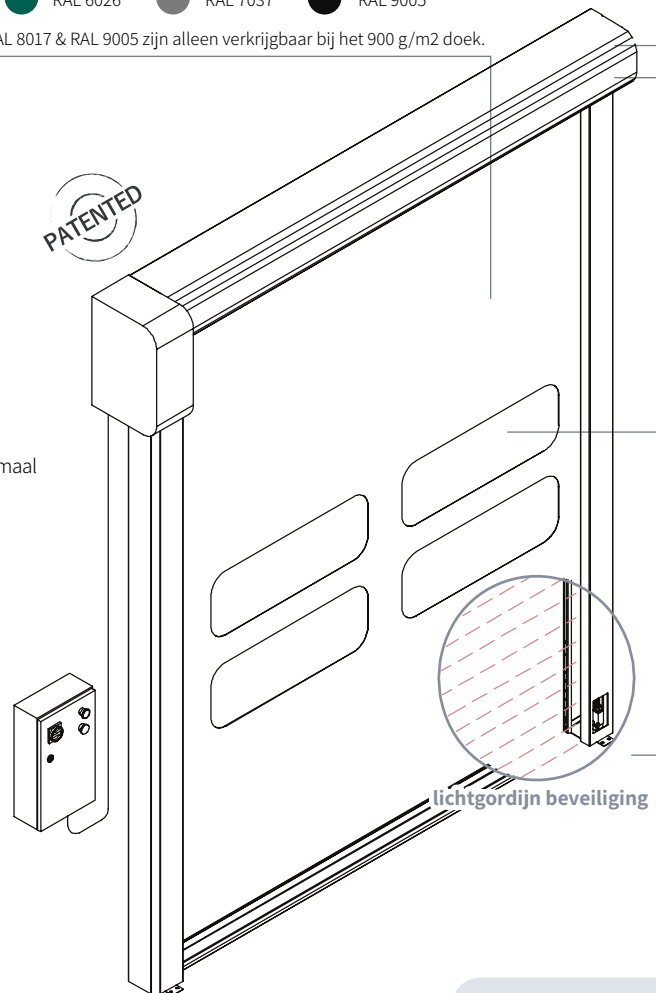
1.000.000 (getest)

Veiligheid

Standaard: Lichtgordijn, IP67, maximaal 2500mm hoog

Noodopening

Standaard: Handslinger
Optioneel: Handketting
UPS Batterij



Maximale afmetingen

B 6000 mm x **H** 5000 mm

Weerstand wind

< **B** 3000 mm x **H** 3000 mm klasse 4 ☆

Temperatuurbereik

Bereik van -3 0°C* tot 70°C* met verwarmingsset - Niet geschikt voor toepassing in negatieve/positieve temperatuur

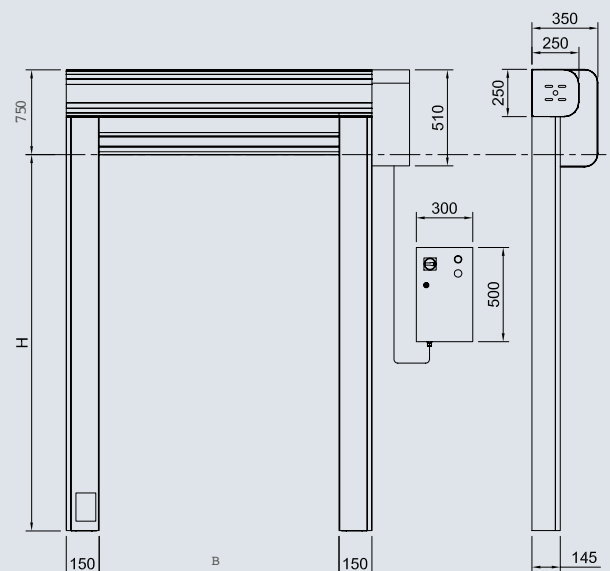
Veiligheidssysteem

De Dynamicroll MS 150 voorziet een zogenaamd hard signaal dat naar de machine of liftschaft gegeven wordt dat de deur écht dicht is. De microschemelaar is gecertificeerd volgens EN62061 en behaalt SIL 3.

De Dynamicroll® MS150 is standaard uitgevoerd met een lichtgordijnbeveiliging waardoor de kans op een impact zeer klein is. Hierdoor is de deur geschikt voor PLd conform EN13849-1.



Montagetekening





www.bmpnederland.nl

* BMP Europe S.r.l. behoudt zich het recht voor de eigenschappen van zijn producten of componenten zonder voorafgaande kennisgeving te wijzigen, afhankelijk van haar beleid betreffende voortdurende productontwikkeling. De getoonde deuren zijn voorbeeldtoepassingen. Geen enkel deel of uittreksel mag worden gereproduceerd zonder onze voorafgaande toestemming.