

DynamicRoll® ONE

De meest compacte en prijstechnisch
de meest competitieve BMP snelroldeur.



HIGH
SPEED
DOORS

DynamicRoll® ONE

DynamicRoll® **ONE** is de meest compacte en prijstechnisch de meest competitieve BMP snelroldeur. De snelroldeur is uitermate geschikt voor intensieve binnentoepassing waar beperkte inbouwruimte beschikbaar is of gewenst is en een sterke focus ligt op budget.

De snelroldeur is voorzien van een compact besturingssysteem, dat speciaal voor dit deurtype is ontwikkeld. Deze besturing is direct op de 0.75 kW elektromotor bevestigd. De deurstijlen zijn daarnaast slechts 90 mm breed en de snelroldeur is standaard uitgevoerd zonder afdekkappen over de motor en oprol-as. De deur heeft dan ook weinig inbouwruimte nodig. Daarnaast maakt dit het prijsniveau van de snelloopdeur zeer aantrekkelijk.

VOORDELEN EN MOGELIJKHEDEN



BETROUWBAAR

- Minimaal onderhoud
- Minimale stilstand



FINANCIIEEL

- Aantrekkelijk prijsniveau
- Energiebesparend



VEILIG

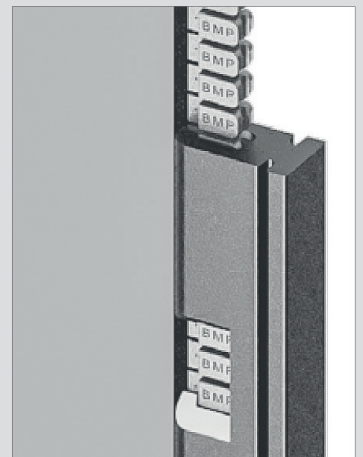
- Geen harde delen in het doek
- Zelf-herstellend systeem
- Compact ontwerp

TOEPASSING



GELEIDERS / ZELFHERSTELLEND

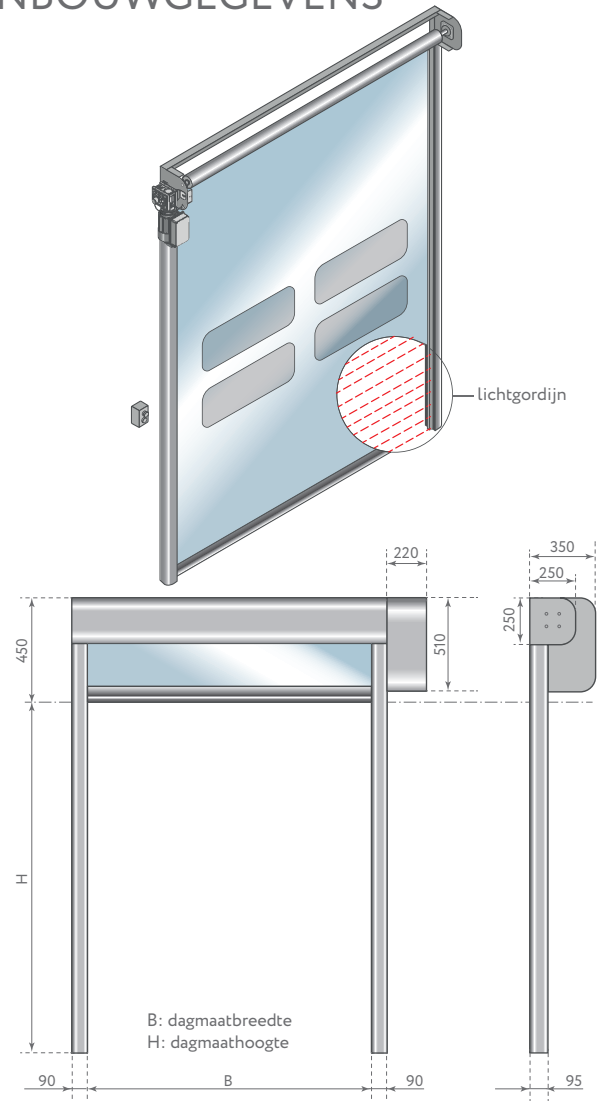
De deur is standaard voorzien van gepatenteerde geleiders van polyethyleen. Het PVC-doek valt door middel van een rits in deze geleider. Bij een aanrijding schiet de rits los, waardoor schade beperkt blijft. De deur trekt het doek zelf terug in de geleiders dankzij re-integratie sleuven boven de dagopening. Hierdoor blijft uitval na ongelukken beperkt en is de total cost of ownership laag.



TECHNISCHE GEGEVENS

MAXIMALE AFMETINGEN	B 3000 mm x H 3500 mm
SNELHEID	Max. openingssnelheid: tot 1,2 m/s
	Sluitsnelheid: 0,8 m/s
CYCLI (EN 12604)	1.000.000 (getest)
WIND WEERSTAND	Klasse 1
STRUCTUUR	Niet zelfdragend
FRAME	STANDAARD - Verzinkt
	OPTIONEEL - Gecoat - RVS 316/304/441
DOEKTYPE	STANDAARD - PVC doek 900 g/m ² , U = 6,02 W/m ² K
	OPTIONEEL - Geïsoleerd 7 mm, U = 5,01 W/m ² K - Lichtdoorlatend 35/40% - FDA (wit) - Antistatisch
GELEIDING (Smeermiddelvrij)	Gepatenteerd geleidersysteem van hoogwaardig zelfsmierend polyethyleen uitgevoerd met rits aan het doek.
SCHAKELKAST	STANDAARD - Voeding 1-fase, 230V - Start/Stop knop
	OPTIONEEL - 2 potentieel vrije contacten (instelbaar) - Sluisfunctie automatisch/handbediend
BEVEILIGING	STANDAARD - Set fotocellen IP65 - Anti-crashsysteem - Afrolbeveiliging
	OPTIONEEL - Lichtgordijn IP67
NOODOPENING	STANDAARD - Handslinger
	OPTIONEEL - Noodstroomaccupakket 230V
TEMPERATUUR-BEREIK	Enkel voor positieve temperaturen (>0°C) - Niet geschikt voor toepassing in de schil tussen negatieve en positieve temperaturen.

INBOUWGEGEVENS



MONTAGETEKENING

IN DE DAG

Als de deur in de dagmaat gemonteerd wordt, moet deze verankerd worden met een stalen profiel van 100x50. Het is hierbij mogelijk een frontmotor te installeren.



OP DE DAG

Als de deur voor de dag gemonteerd wordt, wordt deze direct aan de muur bevestigd. Zorg voor een goede ondersteuning.



OPTIONELE ACCESSOIRES

RADAR



TOF/SPOT
RADAR
voor binnen-
gebruik



FALCON
RADAR
met instelbare
bewegingssensor



CONDOR RADAR
met stilstand detectie

OPTISCHE SIGNALERING



GROEN
VERKEERS-
LICHT



ROOD
VERKEERS-
LICHT



LED
WAARSCHU-
WINGSLAMP
met afteller

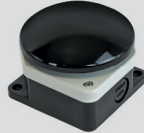


LED
DOORGANGS-
BEVEILIGING

DRUKKNOPPEN



GROENE
STARTKNOP
inbouw
en opbouw



SLAGKNOP
IP65



NOOD-
STOP
inbouw
en opbouw

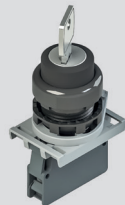


LED
DRUKKNOP

DIVERSEN



WINDMETER



SLEUTEL-
SCHAKELAAR



AFSTANDS-
BEDIENING



TREK-
SCHAKELAAR



ONTVANGER
VOOR LUS-
DETECTOR
(exclusief
inductielus)



B-PROTECT
AANRIJDPAAL

TECHNISCHE BROCHURES



Scan de QR-code voor het bekijken of downloaden van de technische brochures.

Technische informatie van het PVC-doek



Technische informatie van het geïsoleerde doek

Technische informatie van het transparante venster



Technische informatie van de geluidsisolatie van het doek

BESCHIKBARE RAL-KLEUREN

(bij benadering)

RAL-KLEUREN STANDAARD PVC



⚡ Antistatisch

RAL-KLEUREN GEÏSOLEERD DOEK 7MM



BMP Europe S.r.l. behoudt zich het recht voor de eigenschappen van zijn producten of componenten zonder voorafgaande kennisgeving te wijzigen, afhankelijk van haar beleid betreffende voortdurende productontwikkeling. De getoonde deuren zijn voorbeeldtoepassingen. Geen enkel deel of uittreksel mag worden gereproduceerd zonder onze voorafgaande toestemming.



HIGH
SPEED
DOORS

Homburg 17b
4153 BS Beesd (Nederland)
Tel: +31 85 130 3981
info@bmpdoors.nl
www.bmpdoors.nl