

HIGH  
SPEED  
DOORS

# Hoogkwalitatieve snelroldeuren

Ruim assortiment snelroldeuren  
waarvan er altijd wel een in uw  
(logistieke) straatje past.

# INHOUD

Inleiding

Dynamicroll

Dynamicroll AIR

Dynamicroll B-Drive

Dynamicroll Food Inox

Dynamicroll Food PE

Dynamicroll CB 125

Dynamicroll CB 230

Dynamicroll MS150

Dynamicroll Frigo 2

Dynamicroll Frigo 2 AIR

Dynamicroll Frigo 1

DynamicRoll One

Pack

Thermicroll

BMP

# INLEIDING

**BMP Nederland distribueert hoogkwalitatieve snelroldeuren, die veel waarde toevoegen voor u en uw bedrijf. Daarin staan wij garant voor efficiëntie, veiligheid en een prettige werkomgeving voor uw personeel.**

BMP maakt op innovatieve wijze gebruik van bewezen concepten. Daardoor behoren alle BMP deuren tot de snelste, meest stille en betrouwbare snelroldeuren in de markt. De deuren zijn zeer compleet uitgerust en geschikt voor binnen- en buitengebruik. Natuurlijk kunnen de deuren met kleur- en materiaalmogelijkheden naar uw hand worden gezet.

Vertel ons wat u zoekt, dan komen wij met de perfecte deur. Bij BMP is vrijwel alles mogelijk.

## Al onze snelroldeuren staan garant voor:



### **Veiligheid & bedrijfszekerheid**

De BMP snelroldeur is standaard uitgevoerd met meerdere veiligheidssensoren, waardoor de kans op een impact klein is. Bij ongelukken is de kans op schade en uitval beperkt, omdat de deur geen harde delen bevat en zelfherstellend is.



### **Hogere efficiëntie en lagere kosten**

De hoge snelheden en de verschillende bedieningsmogelijkheden minimaliseren obstructies en wachttijden. Dit zorgt voor optimale snelheid en efficiëntie in uw processen. De automatische sluiting en goede afdichting minimaliseren warmte-, koude- en drukverlies.



### **Prettige werkomgeving**

Automatische sluiting en goede afdichting zorgen ervoor dat uw werkomgeving goed en vrijwel continu is afgesloten van tocht, vocht en kou. Dit garandeert een prettige werkomgeving en een gezonder klimaat, waardoor de tevredenheid van uw werknemers stijgt en het ziekteverzuim daalt.

# DYNAMICROLL®

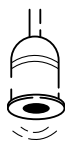
De DYNAMICROLL® is een zelfherstellende snelroldeur met een flexibele onderbalk en frequentiegeregelde motor. De deur heeft een doek van 1.300 gram/m<sup>2</sup> of 900 gram/m<sup>2</sup> en is leverbaar in 16 standaardkleuren voor het doek.

De Dynamicroll is bovendien optioneel leverbaar met een geïsoleerd doek voor hogere temperatuurverschillen. De deur is energiebesparend, sluit perfect af en wordt zonder meerprijs geleverd met afdekkappen over rol en motor. De deur is leverbaar in verschillende modellen, waaronder een RVS uitvoering, de compacte Dynamicroll-90 en Dynamicroll Low Headroom.

Met de Dynamicroll kiest u voor een alleskunner die op meerdere manieren kan worden bediend. De Dynamicroll is dan ook onze meest veelzijdige snelroldeur, toepasbaar in vrijwel alle sectoren.



TOF/Spot



Radar



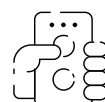
Maximale  
openingsnelheid

**2,5**  
m/s

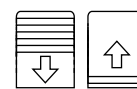
Trekschakelaar



Afstandsbediening



Sluiswerking



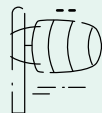
## Voordelen



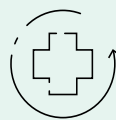
Standaard  
openingsnelheid  
ca. 2 m/s



Hoge veiligheid  
geen harde delen in het  
doek



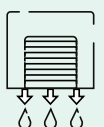
Windbestendig



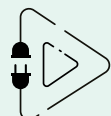
Zelfherstellend  
weinig onderhoud



Zelfsmerend



Afdichtend



Plug & Play  
eenvoudig te  
installeren



Energie-  
besparend

## Toepassing

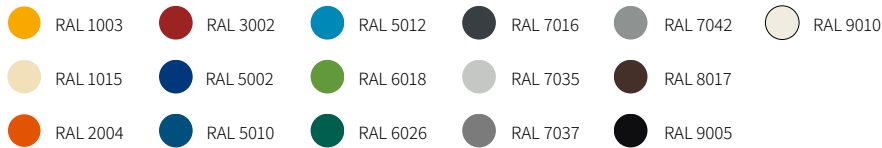
- Industrie
- Groothandels
- Distributiecentra
- Opslagmagazijnen
- Productiebedrijven
- Chemische industrie
- Automotive industrie
- Wasstraten
- Voedselindustrie
- Bananenrijpcellen

## Het doek

**Standaard:** PVC-doek 1300 g/m<sup>2</sup> of 900 g/m<sup>2</sup>, U = 6 W/m<sup>2</sup>K inclusief één rij vensters van 500 mm hoog.

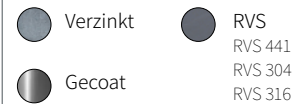
**Optioneel:** geïsoleerd doek 7 mm, U = 5.01 W/m<sup>2</sup>K.

### Beschikbare kleuren van het standaard doek (bij benadering):



Let op: RAL 5010, RAL 6018, RAL 7016, RAL 8017 & RAL 9005 zijn alleen verkrijgbaar bij het 900 g/m<sup>2</sup> doek.

## Frame opties



## Cycli (EN 12604)

1.000.000 (getest)

## Veiligheid

< 3050 mm breedte: fotocel & afzorsensor.

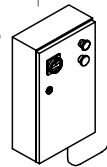
> 3050 mm breedte: lichtgordijn.

**Optioneel:** lichtgordijn & afzorsensor.

## Schakelkast

**Standaard:** verzinkt staal IP54

**Optioneel:** RVS 304 IP66 of PVC IP65



## Noodopening

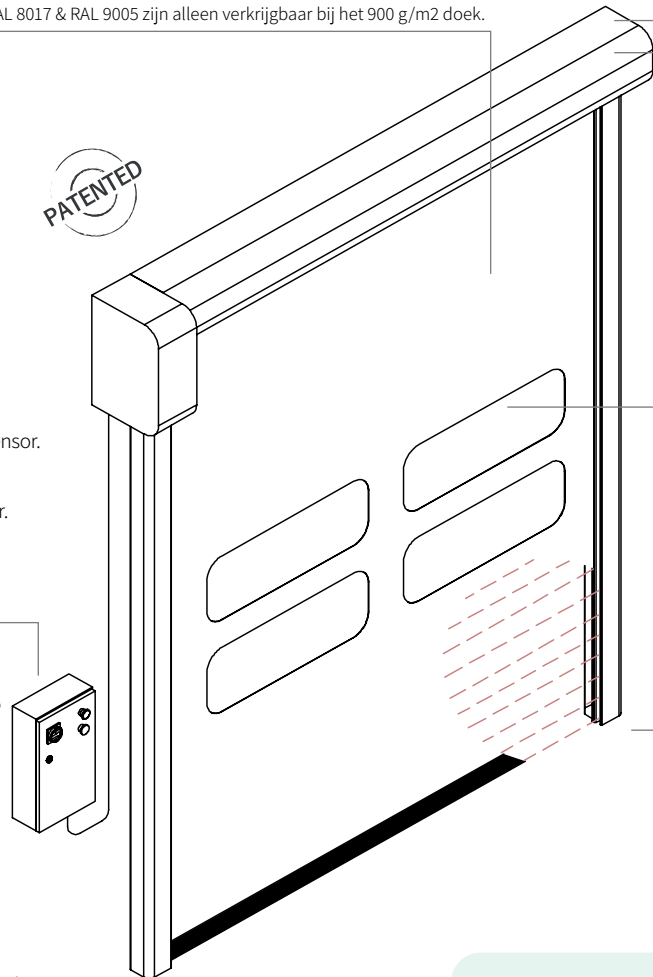
**Standaard:** handslinger

**Optioneel:** noodketting bediening

contragewicht

UPS-accupakket

T-opening in het deurblad



## Maximale afmetingen

**B** 7000 mm x **H** 7000 mm

## Weerstand wind

< **B** 2900 mm x **H** 2900 mm klasse 4 ☆☆☆☆

> **B** 2900 mm x **H** 2900 mm klasse 3 ☆☆☆

> **B** 4700 mm x **H** 4700 mm klasse 2 ☆☆

> **B** 5700 mm x **H** 5700 mm klasse 1 ☆

## Temperatuurbereik

Bereik van - 30°C\* tot + 70°C\* met

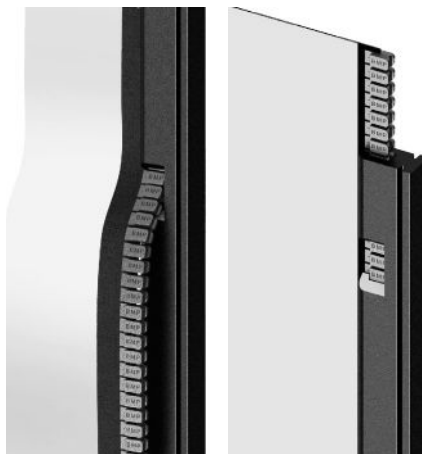
verwarmingset - Niet geschikt

voor toepassing in de schil tussen

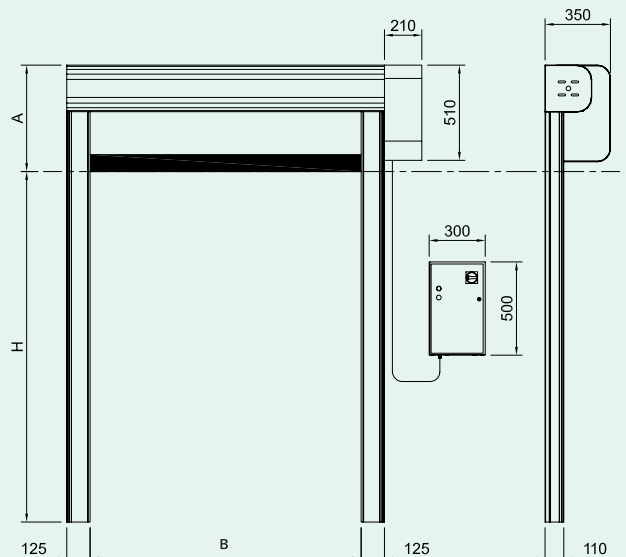
negatieve en positieve temperaturen.

## Geleiders / zelfherstellend

De deur is standaard voorzien van gepatenteerde geleiders, bestaande uit polyethyleen. Het PVC-doek valt door middel van een rits in deze geleider. Bij een aanrijding schiet de rits los, waardoor schade beperkt blijft. De deur trekt het doek zelf terug in de geleiders dankzij re-integratie sleuven in de geleiders. Hierdoor blijft uitval na ongelukken beperkt en is de TCO laag.



## Montagetekening



**B** = dagbreedte, **H** = daghoogte,

**A** = bovenruimte, afhankelijk van de dagmaat:

- daghoogte < 3050 mm: 450 mm;

- daghoogte > 3060 mm: 550 mm;

- daghoogte > 5450 mm: 650 mm.

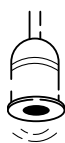
# DYNAMICROLL® AIR

De Dynamicroll® AIR is onze snelloopdeur voor frequent gebruikte koelcellen en andere ruimten waar klimaatbeheersing een grote rol speelt. De deur is ontworpen om uw personeel efficiënt te laten werken, tegen lage kosten, bij optimale veiligheid en in een prettige werkomgeving.

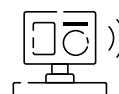
De Dynamicroll® AIR is standaard uitgevoerd met een geïntegreerd luchtgordijn in beide deurstijlen. Wanneer de deur geopend is treedt het luchtgordijn in werking. Zo wordt het koude- en warmtetransport dat door de opening gecreëerd is doorbroken.

Omdat het luchtgordijn is geïntegreerd in beide kolommen van de deur, wordt er over de gehele hoogte van de dagopening een luchtbarrière gecreëerd. Dit in tegenstelling tot traditionele luchtgordijnen, welke van bovenaf lucht in de opening blazen.

TOF/Spot



Radar



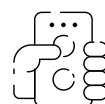
Maximale  
openingsnelheid

**2,5**  
m/s

Trekschakelaar



Afstandsbediening



Sluiswerking



## Voordelen



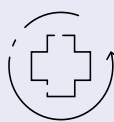
Standaard  
openingsnelheid  
ca. 2 m/s



Hoge veiligheid  
geen harde delen in het  
doek



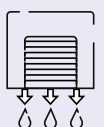
Anti-insecten



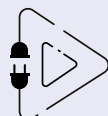
Zelfherstellend  
weinig onderhoud



Zelfsmerend



Afdichtend



Plug & Play  
eenvoudig te  
installeren



Anti-stof

## Toepassing

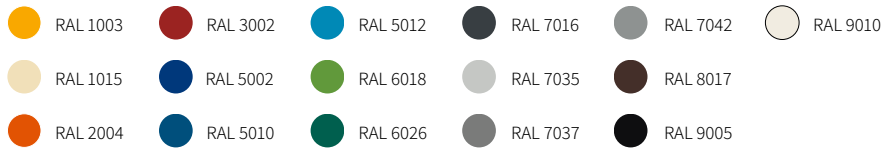
- Koelcellen
- Industrie
- Groothandels
- Distributiecentra
- Opslagmagazijnen
- Productiebedrijven
- Chemische industrie
- Automotive industrie
- Wasstraten
- Voedselindustrie

## Het doek

**Standaard:** PVC-doek 1300 g/m<sup>2</sup> of 900 g/m<sup>2</sup>, U = 6 W/m<sup>2</sup>K inclusief één rij vensters van 500 mm hoog.

**Optioneel:** geïsoleerd doek 7 mm, U=5.01 W/m<sup>2</sup>K.

### Beschikbare kleuren van het standaard doek (bij benadering):



Let op: RAL 5010, RAL 6018, RAL 7016, RAL 8017 & RAL 9005 zijn alleen verkrijgbaar bij het 900 g/m<sup>2</sup> doek.



## Cycli (EN 12604)

1.000.000 (getest)

## Veiligheid

< 3050 mm breedte: fotocel & afzorsensor.

> 3050 mm breedte: lichtgordijn.

**Optioneel:** lichtgordijn & afzorsensor.

## Schakelkast

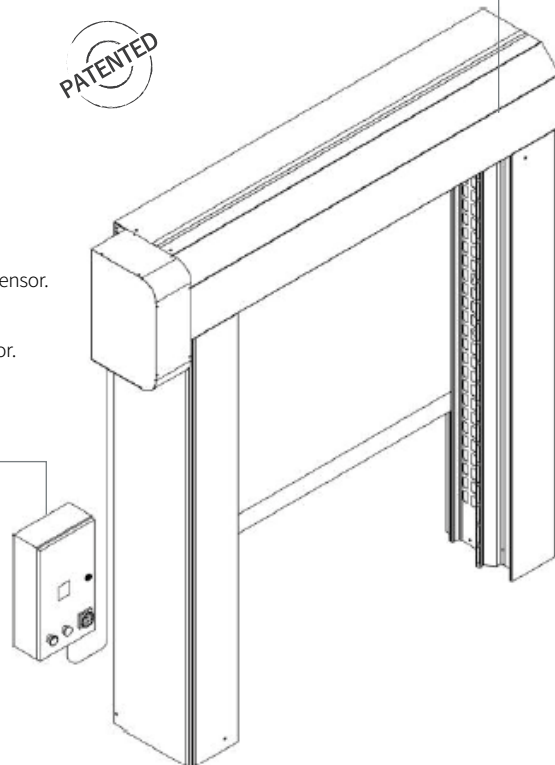
**Standaard:** verzinkt staal IP54

**Optioneel:** RVS 304 IP66

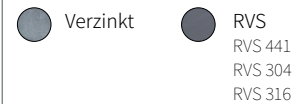
## Noodopening

**Standaard:** handslinger

**Optioneel:** contragewicht  
UPS-accupakket



## Frame opties



## Maximale afmetingen

**B** 4500 mm x **H** 6000 mm

## Weerstand wind

< **B** 2900 mm x **H** 2900 mm klasse 4 ☆☆☆☆

> **B** 2900 mm x **H** 2900 mm klasse 3 ☆☆☆

> **B** 4700 mm x **H** 4700 mm klasse 2 ☆☆

> **B** 5700 mm x **H** 5700 mm klasse 1 ☆

## Temperatuurbereik

Bereik van - 30°C\* tot + 70°C\* met

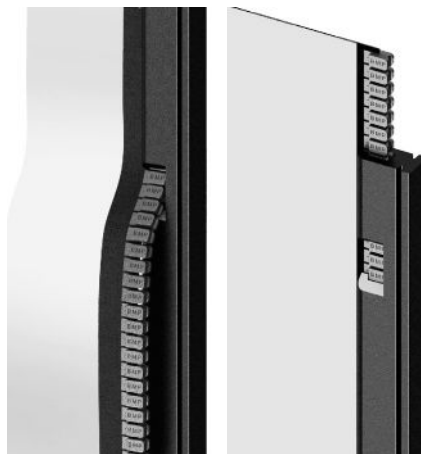
verwarmingset - Niet geschikt

voor toepassing in de schil tussen

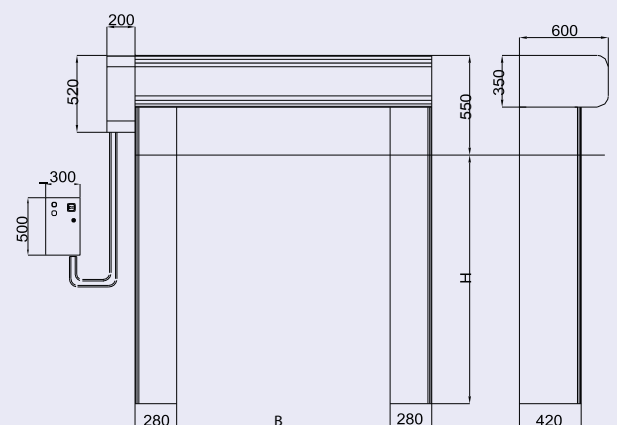
negatieve en positieve temperaturen.

## Geleiders / zelfherstellend

De deur is standaard voorzien van gepatenteerde geleiders, bestaande uit polyethyleen. Het PVC-doek valt door middel van een rits in deze geleider. Bij een aanrijding schiet de rits los, waardoor schade beperkt blijft. De deur trekt het doek zelf terug in de geleiders dankzij re-integratie sleuven in de geleiders. Hierdoor blijft uitval na ongelukken beperkt en is de TCO laag.



## Montagetekening



**B** = dagbreedte, **H** = daghoogte,

**A** = bovenruimte 450 mm tot 650 mm afhankelijk van de dagmaat.

# DYNAMICROLL B-DRIVE®

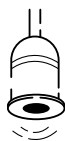
De Dynamicroll® B-Drive is een innovatieve snelroldeur. De elektromotor drijft de deur aan via een tandwiel op de rits van het PVC-doek. Dat betekent dat de deur niet sluit op basis van gewicht. Hierdoor kan de Dynamicroll® B-Drive zeer licht uitgevoerd worden en levert de deur topprestaties in snelheid, afmeting en windbestendigheid.

De Dynamicroll® B-Drive is bestand tegen wind tot klasse 5, EN 12424. Dit is afhankelijk van de afmeting. De mogelijkheden in afmetingen geven u absolute vrijheid bij het indelen van uw interne logistiek. De deur kan standaard geleverd worden tot 8 meter breedte en 6 meter hoogte.

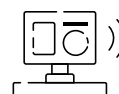
De Dynamicroll® B-Drive is de snelroldeur voor de meest uitdagende situaties. Zij het vanwege uw hoge eisen in veiligheid, efficiëntie en duurzaamheid, of omdat de omstandigheden in uw pand uitdagend zijn in afmetingen, windbelasting of onder- en overdruk. De Dynamicroll® B-Drive is de oplossing voor al deze uitdagingen.



TOF/Spot



Radar



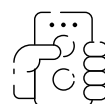
Maximale  
openingsnelheid

**3,0**  
m/s

Trekschakelaar



Afstandsbediening



Sluiswerking



## Voordelen



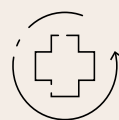
Standaard  
openingsnelheid  
ca. 2,5 m/s



Hoge veiligheid  
geen harde delen in het  
doek



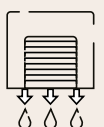
Windbestendig  
tot 100 km/h



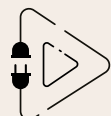
Zelfherstellend  
weinig onderhoud



Zelfsmerend



Afdichtend



Plug & Play  
eenvoudig te  
installeren



Energie-  
besparend

## Toepassing

- Industrie
- Groothandels
- Distributiecentra
- Opslagmagazijnen
- Productiebedrijven
- Chemische industrie
- Automotive industrie
- Wasstraten
- Voedselindustrie
- Zware industrie
- Vliegvelden
- Scheepswerven

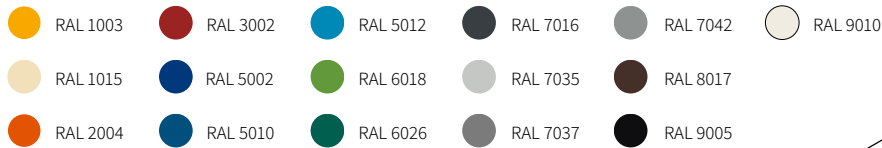


## Het doek

**Standaard:** PVC-doek 1300 g/m<sup>2</sup> of 900 g/m<sup>2</sup>, U = 6 W/m<sup>2</sup>K inclusief één rij vensters van 500 mm hoog.

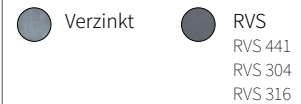
**Optioneel:** geïsoleerd doek 7 mm, U = 5,01 W/m<sup>2</sup>K.

### Beschikbare kleuren van het doek (bij benadering):



Let op: RAL 5010, RAL 6018, RAL 7016, RAL 8017 & RAL 9005 zijn alleen verkrijgbaar bij het 900 g/m<sup>2</sup> doek.

## Frame opties



## Cycli

1.000.000

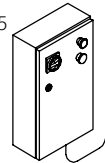
## Veiligheid

Lichtgordijn

## Schakelkast

**Standaard:** verzinkt staal IP54

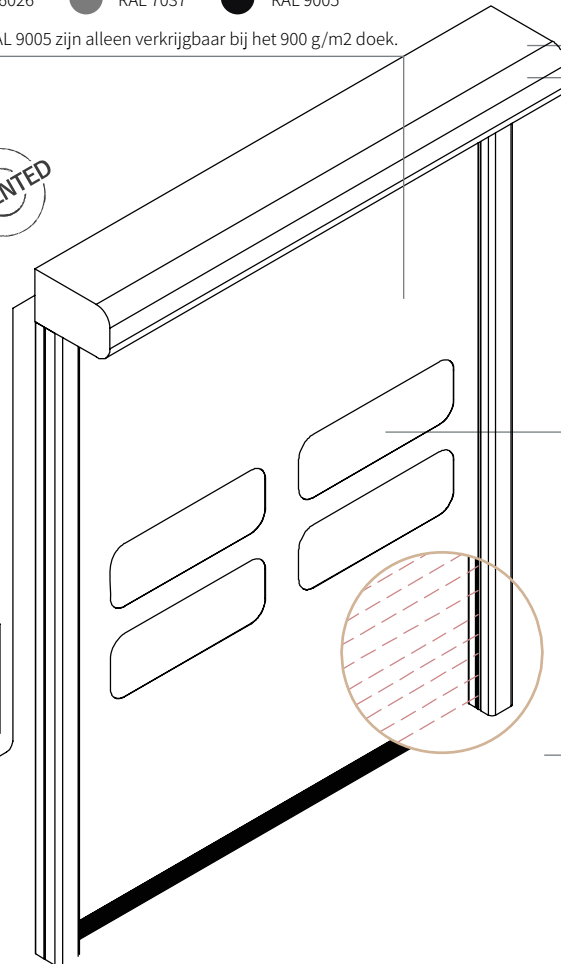
**Optioneel:** RVS 304 IP66 of PVC IP65



## Noodopening

**Standaard:** handslinger

**Optioneel:** UPS-accupakket



## Maximale afmetingen

**B** 8000 mm x **H** 6000 mm

## Weerstand wind

< **B** 4550 mm x **H** 6000 mm klasse 5 ☆☆☆☆☆

> **B** 4550 mm x **H** 6000 mm klasse 4 ☆☆☆☆☆

> **B** 6050 mm x **H** 6000 mm klasse 3 ☆☆☆

## Temperatuurbereik

Bereik van - 30°C\* tot + 70°C\* met

verwarmingset - Niet geschikt

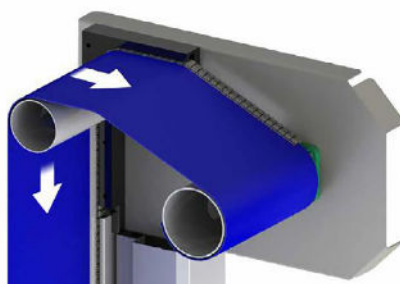
voor toepassing in de schil tussen

negatieve en positieve temperaturen.

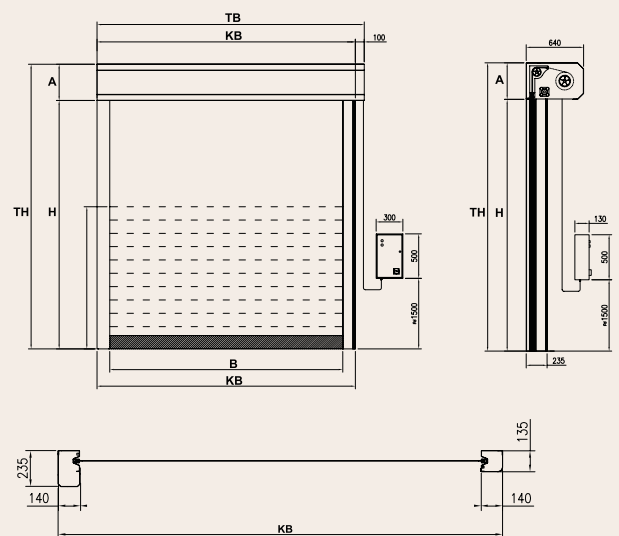
## Dubbele rol

De deur is standaard voorzien van twee assen.

De aandrijfjas is voorzien van een tandwiel, waarmee het doek wordt aangedreven, via de rits. De tweede as rolt het doek op en houdt deze onder spanning d.m.v. een contragewicht. Dankzij de in dit systeem integraal aanwezige balans en omdat geen gewicht nodig is voor het sluiten van de deur, kunnen topprestaties geleverd worden.



## Montagetekening



**B** = dagbreedte  
**H** = daghoogte  
**A** = bovenruimte

**KB** = breedte inclusief kolommen  
**TB** = totaalbreedte  
**TH** = totaalhoogte

# DYNAMICROLL® FOOD INOX

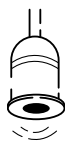


De Dynamicroll® Food Inox is speciaal ontworpen voor de voedingsindustrie met nadrukkelijke aandacht voor hygiëne. Het roestvrijstalen frame van de Dynamicroll® Food Inox voldoet aan alle industriële hygiënenormen.

De deur heeft slanke RVS stijlen van 90 mm. Het gehele frame en de afdekkappen over de rol en motor zijn uitgevoerd in RVS 441, RVS 304 of RVS 316. De deur is standaard uitgerust met een PVC-stuurkast. Optioneel kunnen we deze leveren in RVS 304. Ook de rem en oprolas kunnen wij leveren in RVS 304. De deur is dan ook goed bestand tegen vocht, chemicaliën en zoutoplossingen.

Optioneel kan de deur worden uitgevoerd met schuine afdekkappen, om schoonmaken te vergemakkelijken en vuilophoping te voorkomen. Voor extreem vochtige omgevingen kan een speciale motor geleverd worden. Dit maakt de Dynamicroll® Food de meest complete snelroldeur in de voedingssector.

TOF/Spot



Radar



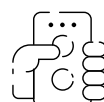
Maximale  
openingsnelheid

**2,5**  
m/s

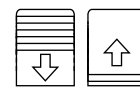
Trekschakelaar



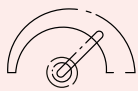
Afstandsbediening



Sluiswerking



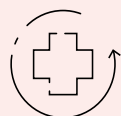
## Voordelen



Standaard  
openingsnelheid  
ca. 2,0 m/s



Hoge veiligheid



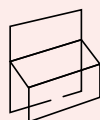
Zelf herstellend



Weinig onderhoud



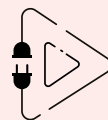
Compact  
ontwerp



Schuine kappen  
(15 graden) optioneel  
mogelijk



Wasbaar



Plug & Play  
eenvoudig te  
installeren

## Toepassing

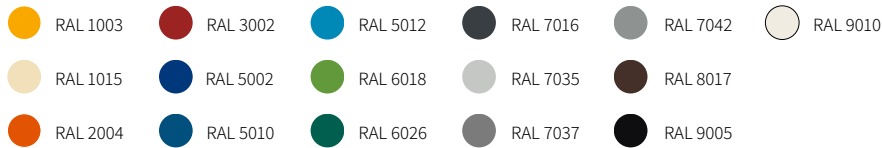
- Levensmiddelenindustrie
- Groothandels
- Chemische Industrie
- Farmaceutische Industrie
- Industrie
- Agrarische industrie
- Wasstraten
- Supermarkten

## Het doek

**Standaard:** PVC-doek 1300 g/m<sup>2</sup> of 900 g/m<sup>2</sup>, U = 6 W/m<sup>2</sup>K inclusief één rij vensters van 500 mm hoog.

**Optioneel:** geïsoleerd 7 mm, U = 5.01 W/m<sup>2</sup>K; transparant 35/40%; FDA (wit); antistatisch.

### Beschikbare kleuren van het standaard doek (bij benadering):



Let op: RAL 5010, RAL 6018, RAL 7016, RAL 8017 & RAL 9005 zijn alleen verkrijgbaar bij het 900 g/m<sup>2</sup> doek.

## Frame opties

- RVS
- RVS 441
- RVS 304
- RVS 316



## Cycli (EN 12604)

1.000.000 (getest)

## Veiligheid

< 3050 mm breedte: fotocel & afzorsensor.

> 3050 mm breedte: lichtgordijn.

**Optioneel:** lichtgordijn & afzorsensor.

## Schakelkast

**Standaard:** PVC IP65

**Optioneel:** RVS 304 IP66

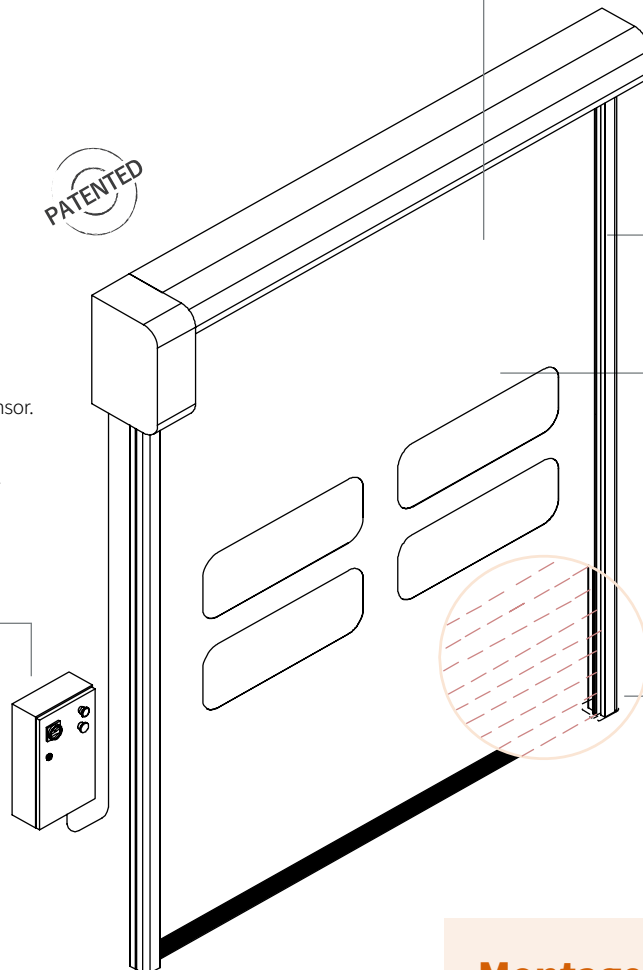
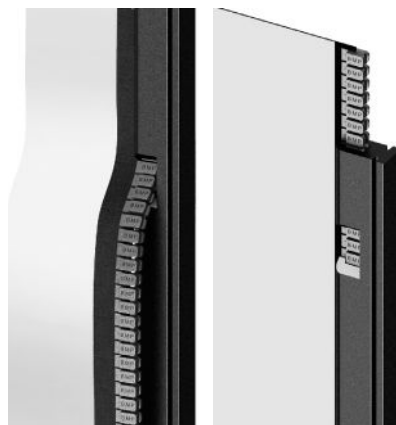
## Noodopening

**Standaard:** handslinger

**Optioneel:** UPS-accupakket

## Geleiders / zelfherstellend

De deur is standaard voorzien van gepatenteerde geleiders, bestaande uit polyethyleen. Het PVC-doek valt door middel van een rits in deze geleider. Bij een aanrijding schiet de rits los, waardoor schade beperkt blijft. De deur trekt het doek zelf terug in de geleiders dankzij re-integratie sleuven in de geleiders. Hierdoor blijft uitval na ongelukken beperkt en is de TCO laag.



## Maximale afmetingen

**B** 6500 mm x **H** 6500 mm

## Weerstand wind

< **B** 2800 mm x **H** 2800 mm: klasse 4 ☆☆☆☆

> **B** 2800 mm x **H** 2800 mm: klasse 3 ☆☆☆

> **B** 4800 mm x **H** 4800 mm: klasse 2 ☆☆

> **B** 5700 mm x **H** 5700 mm: klasse 1 ☆

## Temperatuurbereik

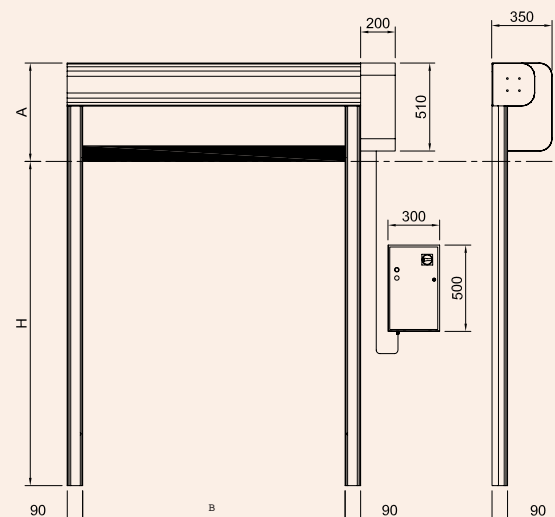
Bereik van - 30°C\* tot + 70°C\* met

verwarmingset - Niet geschikt

voor toepassing in de schil tussen

negatieve en positieve temperaturen.

## Montagetekening



**B** = dagbreedte, **H** = daghoogte,

**A** = bovenruimte, afhankelijk van de dagmaat:

- daghoogte < 3050 mm: 450 mm;

- daghoogte > 3060 mm: 550 mm;

- daghoogte > 5450 mm: 650 mm.

# DYNAMICROLL® FOOD PE

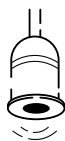


De DynamicRoll® Food PE is speciaal ontworpen voor de voedingsindustrie met nadrukkelijke aandacht voor hygiëne. De deur is namelijk vrijwel volledig vervaardigd van polyethyleen. Dit maakt het deurframe uitstekend bestand tegen agressieve schoonmaakmiddelen.

De snelroldeur voldoet volledig aan alle strenge eisen van de levensmiddelenindustrie. Het gehele frame van de snelroldeur is gemaakt van polyethyleen. De deur heeft zeer slanke stijlen van 50 mm en is standaard uitgerust met een PVC-stuurkast. Optioneel kunnen we deze leveren in RVS 304.

Tevens is de Dynamicroll® Food PE uit te breiden met een knaagdierbarrière voor een nog betere hygiëne en ter bescherming van uw producten. Uitgerust met een geïsoleerd doek, passen we de deur ook wel toe als koelceldeur in gekoelde ruimtes die intensief gebruikt worden.

TOF/Spot



Radar



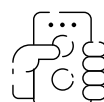
Maximale  
openingsnelheid

**2,5**  
m/s

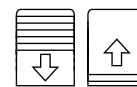
Trekschakelaar



Afstandsbediening



Sluiswerking



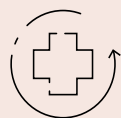
## Voordelen



Standaard  
openingsnelheid  
ca. 2 m/s



Hoge veiligheid



Zelf herstellend



Weinig onderhoud



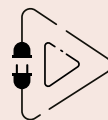
Compact  
ontwerp



FDA approved



Wasbaar



Plug & Play  
eenvoudig te  
installeren

## Toepassing

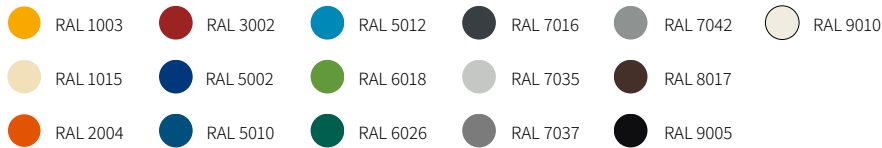
- Levensmiddelenindustrie
- Groothandels
- Chemische Industrie
- Farmaceutische Industrie
- Industrie
- Agrarische industrie
- Wasstraten
- Supermarkten

## Het doek

**Standaard:** PVC-doek 1300 g/m<sup>2</sup>, U = 6 W/m<sup>2</sup>K inclusief één rij vensters van 500 mm hoog.

**Optioneel:** geïsoleerd 7 mm, U = 5,01 W/m<sup>2</sup>K; transparant 35/40%; FDA (wit); antistatisch.

### Beschikbare kleuren van het standaard doek (bij benadering):



Let op: RAL 5010, RAL 6018, RAL 7016, RAL 8017 & RAL 9005 zijn alleen verkrijgbaar bij het 900 g/m<sup>2</sup> doek.

## Frame opties

 Polyethyleen



## Cycli (EN 12604)

1.000.000 (getest)

## Veiligheid

< 3050 mm breedte: fotocel & afzorsensor.

## Schakelkast

**Standaard:** PVC IP65

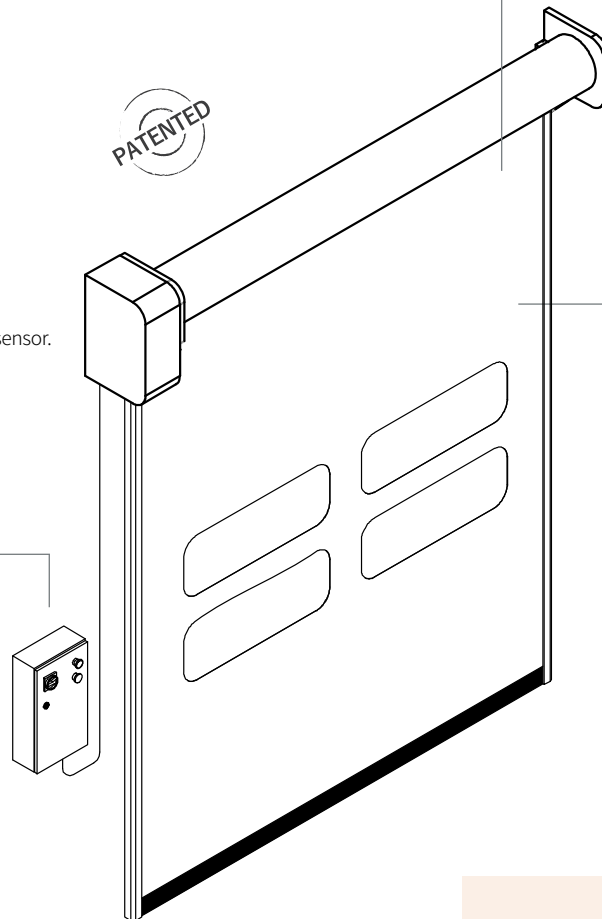
**Optioneel:** RVS 304 IP66

## Noodopening

**Standaard:** handslinger

**Optioneel:** UPS-accupakket

PATENTED



## Maximale afmetingen

**B** 4500 mm x **H** 3800 mm

## Weerstand wind

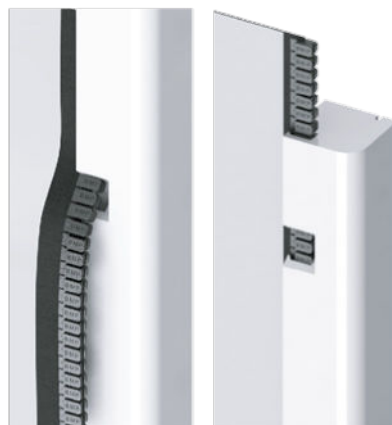
< **B** 4500 mm x **H** 3800 mm

## Temperatuurbereik

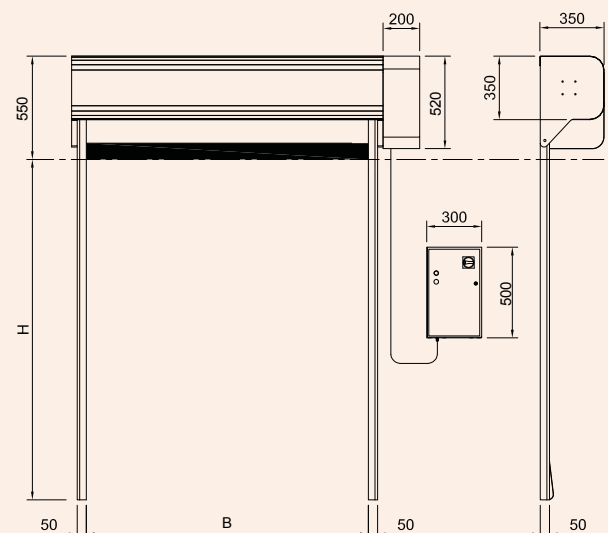
Geschikt voor toepassing in positieve temperaturen (>0°C)

## Geleiders / zelfherstellend

De deur is standaard voorzien van gepatenteerde geleiders, bestaande uit polyethyleen. Het PVC-doek valt door middel van een rits in deze geleider. Bij een aanrijding schiet de rits los, waardoor schade beperkt blijft. De deur trekt het doek zelf terug in de geleiders dankzij re-integratie sleuven in de geleiders. Hierdoor blijft uitval na ongelukken beperkt en is de TCO laag.



## Montagetekening



**B** = dagbreedte, **H** = daghoogte,

# DYNAMICROLL® CB 125 F



De Dynamicroll® CB 125 is de ideale snelroldeur voor cleanrooms. Onze cleanroomdeur zorgt ervoor dat u de luchtzuiverheid, het luchtdrukniveau en de temperatuur in de cleanroom zo goed mogelijk kunt blijven beheersen.

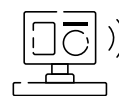
Luchtverplaatsing van en naar de cleanroom vergroot het risico op contaminatie en drukverlies. De Dynamicroll® Cleanroom minimaliseert luchtverplaatsing in uw cleanroom door de hoge snelheid van de deur (tot 2,5 m/s) en een perfecte afsluiting door de unieke, gepatenteerde magneetsluiting.

Het compacte ontwerp van het frame is sterk op hygiëne gericht. Het frame en de afdekkappen zijn verzinkt leverbaar en optioneel gecoat of in RVS 441, RVS 304 en RVS 316 verkrijgbaar. De motor is volledig weggewerkt in het frame. De deur gaat daarmee vuilophoping tegen en is bovendien zeer gemakkelijk te reinigen.

TOF/Spot



Radar



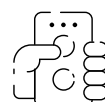
Maximale  
openingsnelheid

**2,5**  
m/s

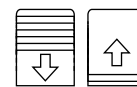
Trekschakelaar



Afstandsbediening



Sluiswerking



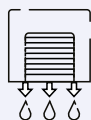
## Voordelen



Standaard  
openingsnelheid  
ca. 2,0 m/s



Hoge veiligheid  
Geen harde delen in het  
doek



Afdichtend



Betrouwbaar/  
weinig onderhoud



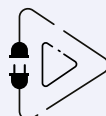
Zelfsmerend



Luchtafsluitend  
<12 m<sup>3</sup>/m<sup>2</sup>/h bij ca.  
50 Pa



Energie-  
besparend



Plug & Play  
eenvoudig te  
installeren

## Toepassing

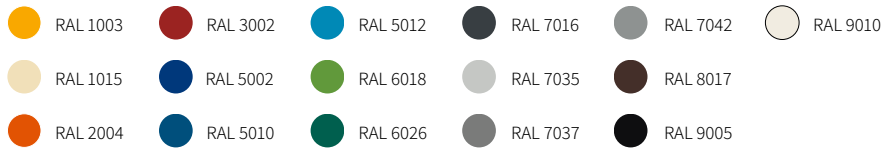
- Farmaceutische industrie
- Levensmiddelen industrie
- Luchtdrukbeheersing
- Cleanrooms
- Halfgeleiderindustrie
- Zaadveredeling industrie

## Het doek

**Standaard:** PVC-doek 1300 g/m<sup>2</sup> of 900 g/m<sup>2</sup>, U = 6 W/m<sup>2</sup>K inclusief één rij vensters van 500 mm hoog.

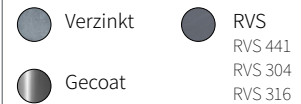
**Optioneel:** geïsoleerd doek 7 mm, U = 5.01 W/m<sup>2</sup>K; transparant 35/40%; FDA (wit); antistatisch.

### Beschikbare kleuren van het standaard doek (bij benadering):



Let op: RAL 5010, RAL 6018, RAL 7016, RAL 8017 & RAL 9005 zijn alleen verkrijgbaar bij het 900 g/m<sup>2</sup> doek.

## Frame opties



## Cycli (EN 12604)

1.000.000 (getest)

## Veiligheid

< 3050 mm breedte: fotocel & afrosensor.

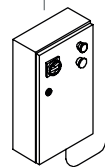
> 3050 mm breedte: lichtgordijn.

**Optioneel:** lichtgordijn & afrosensor.

## Schakelkast

**Standaard:** verzinkt staal IP54

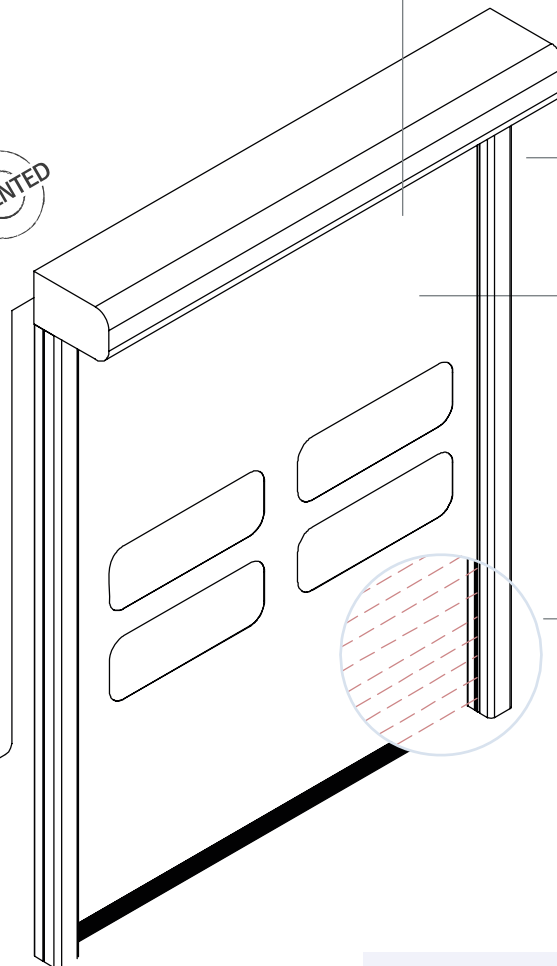
**Optioneel:** RVS 304 IP66 of PVC IP65



## Noodopening

**Standaard:** handslinger

**Optioneel:** UPS-accupakket



## Maximale afmetingen

**B** 4000 mm x **H** 4000 mm

## Weerstand wind

< **B** 2800 mm x **H** 2800 mm: klasse 4 ☆☆☆☆

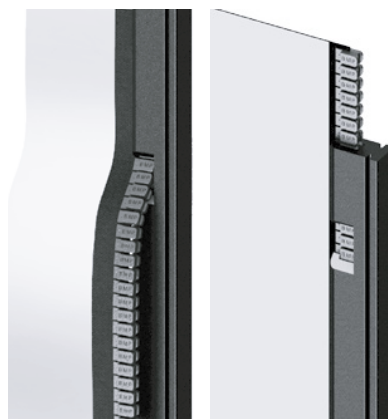
> **B** 2800 mm x **H** 2800 mm: klasse 3 ☆☆☆

## Temperatuurbereik

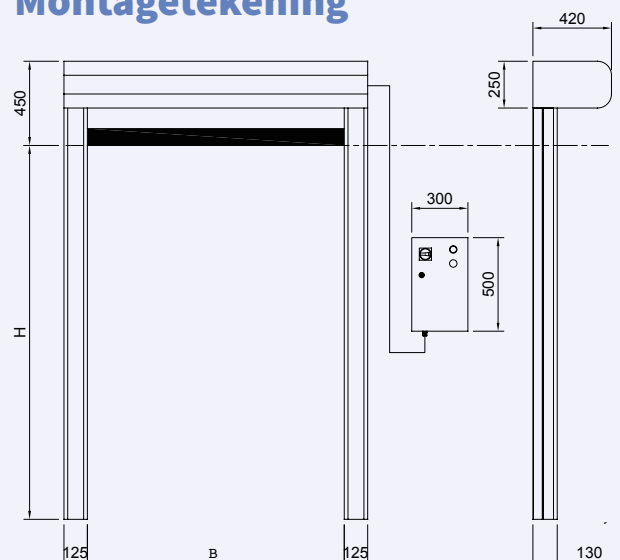
Bereik van - 30°C\* tot + 70°C\* met verwarmingsset - Niet geschikt voor toepassing in schil tussen negatieve en positieve temperaturen.

## Geleiders / zelfherstellend (optioneel)

De deur is standaard voorzien van gepatenteerde geleiders, bestaande uit polyethyleen. Het PVC-doek valt door middel van een rits in deze geleider. Bij een aanrijding schiet de rits los, waardoor schade beperkt blijft. De deur trekt het doek zelf terug in de geleiders dankzij re-integratie sleuven in de geleiders. Hierdoor blijft uitval na ongelukken beperkt en is de TCO laag.



## Montagetekening



**B** = dagbreedte, **H** = daghoogte,

**A** = bovenruimte, afhankelijk van de dagmaat:

- daghoogte < 3050 mm: 450 mm;

- daghoogte > 3060 mm: 550 mm.

# DYNAMICROLL® CB 230

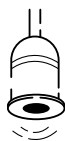
De Dynamicroll® CB 230 is de ideale snelroldeur met vluchtfunctie voor cleanrooms. Onze cleanroomdeur zorgt ervoor dat u de luchtzuiverheid, het drukniveau en de temperatuur in de cleanroom zo goed mogelijk kunt blijven beheersen, met behoud van optimale veiligheid van uw personeel.

Buiten de snelheid en de zeer hoogwaardige afdichting, is de CB 230 zeer betrouwbaar als snelroldeur en vluchtweg. Het standaard contragewicht zorgt ervoor dat de deur altijd opent bij stroomuitval. Het compacte ontwerp van het frame is sterk op hygiëne gericht.

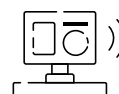
Het frame en de afdekkappen zijn verzinkt uitgevoerd en optioneel gecoat of in RVS 441, RVS 304 en RVS 316 verkrijgbaar. De motor is volledig weggewerkt in het frame. Het ontwerp van de deur voorkomt vuilophoping.



TOF/Spot



Radar



Maximale  
openingsnelheid

**2,0**  
m/s

Trekschakelaar



Afstandsbediening



Sluiswerking



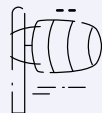
## Voordelen



Standaard  
openingsnelheid  
ca. 2,0 m/s



Hoge veiligheid  
geen harde delen in het  
doek



Wind bestendig



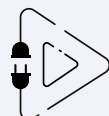
Betrouwbaar



Zelfsmerend



Luchtafsluitend  
<12 m<sup>3</sup>/m<sup>2</sup>/h bij ca.  
50 Pa



Plug & Play  
eenvoudig te  
installeren



Energie-  
besparend

## Toepassing

- Farmaceutische industrie
- Levensmiddelen industrie
- Luchtdrukbeheersing
- Cleanrooms
- Halfgeleiderindustrie

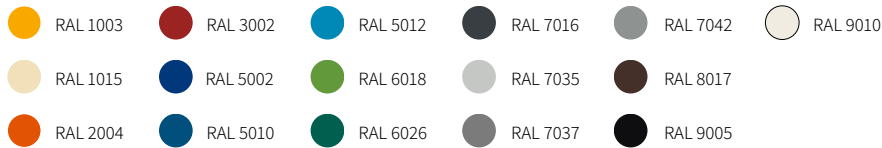


## Het doek

**Standaard:** PVC-doek 1300 g/m<sup>2</sup> of 900 g/m<sup>2</sup>, U = 6 W/m<sup>2</sup>K inclusief één rij vensters van 500 mm hoog.

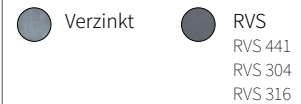
**Optioneel:** geïsoleerd doek 7 mm, U = 5,01 W/m<sup>2</sup>K; transparant 35/40%; FDA (wit); antistatisch.

### Beschikbare kleuren van het standaard doek (bij benadering):



Let op: RAL 5010, RAL 6018, RAL 7016, RAL 8017 & RAL 9005 zijn alleen verkrijgbaar bij het 900 g/m<sup>2</sup> doek.

## Frame opties



## Cycli (EN 12604)

1.000.000 (getest)

## Veiligheid

< 3050 mm breedte: fotocel & afzorsensor.

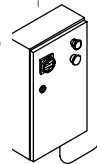
> 3050 mm breedte: lichtgordijn.

**Optioneel:** lichtgordijn & afzorsensor.

## Schakelkast

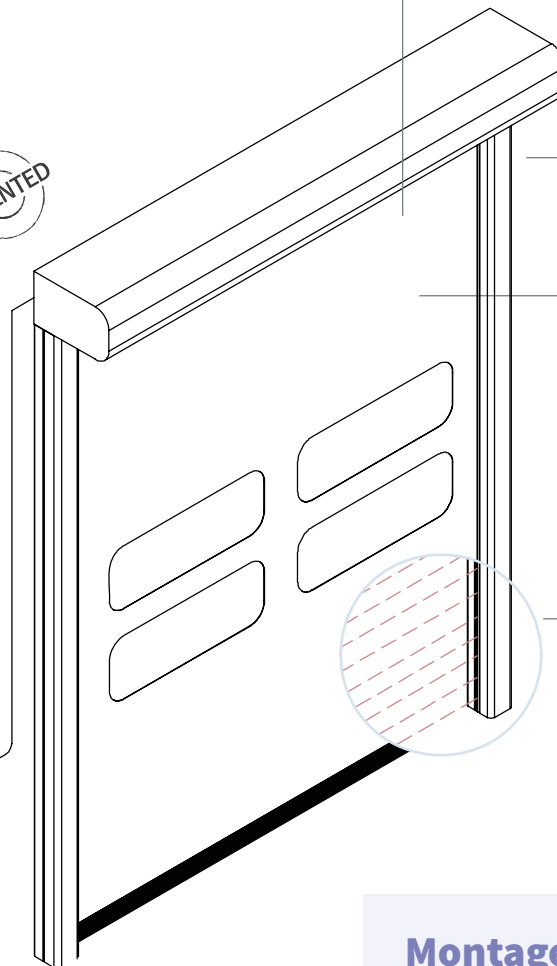
**Standaard:** verzinkt staal IP54

**Optioneel:** RVS 304 IP66 of PVC IP65



## Noodopening

**Standaard:** contragewicht systeem



## Maximale afmetingen

**B** 4000 mm x **H** 4000 mm

## Weerstand wind

< **B** 2800 mm x **H** 2800 mm: klasse 4 ☆☆☆☆

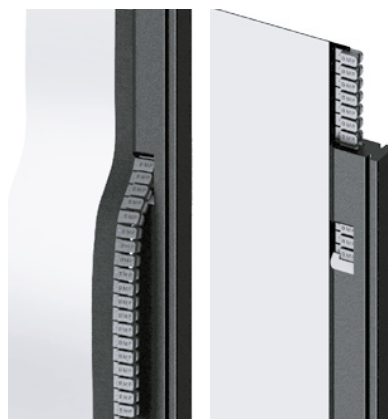
> **B** 2800 mm x **H** 2800 mm: klasse 3 ☆☆☆

## Temperatuurbereik

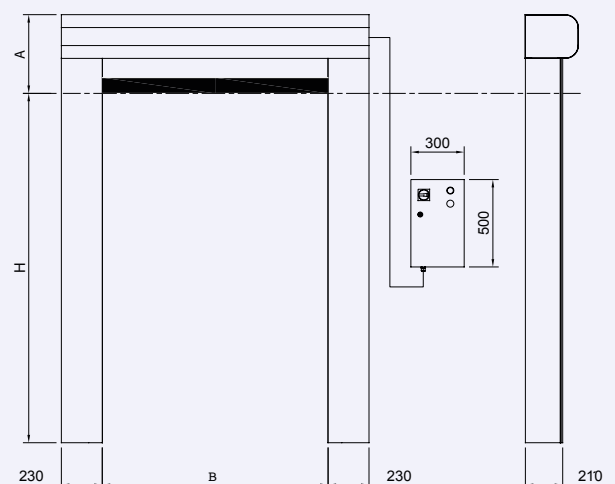
Bereik van - 30°C\* tot + 70°C\* met verwarmingsset - Niet geschikt voor toepassing in schil tussen negatieve en positieve temperaturen.

## Geleiders / zelfherstellend (optioneel)

De deur is standaard voorzien van gepatenteerde geleiders, bestaande uit polyethyleen. Het PVC-doek valt door middel van een rits in deze geleider. Bij een aanrijding schiet de rits los, waardoor schade beperkt blijft. De deur trekt het doek zelf terug in de geleiders dankzij re-integratie sleuven in de geleiders. Hierdoor blijft uitval na ongelukken beperkt en is de TCO laag.



## Montagetekening



**B** = dagbreedte, **H** = daghoogte,  
**A** = bovenruimte, afhankelijk van de dagmaat:  
- daghoogte < 3050 mm: 450 mm;  
- daghoogte > 3060 mm: 550 mm.

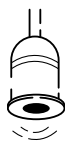
# DYNAMICROLL® MS 150



**DynamicRoll® MS 150 is een snelroldeur voor situaties waar een beschermende mechanische barrière tussen een installatie en werkomgeving nodig is. De deur dient ertoe machines en geautomatiseerde productielijnen af te schermen indien ze in bedrijf zijn.**

De deur is voorzien van een microschakelaar in het onderste deel van de zijstijl (bereikbaar), welke, bij een gesloten deur een signaal afgeeft. Deze toegewijde schakeling stelt communicatie tussen de deur en het afgeschermd systeem vrijwel zeker. Het deurblad is voorzien van ritsen die zeer goede isolatie bieden.

TOF/Spot



Radar



Maximale  
openingsnelheid

**1,8**  
m/s

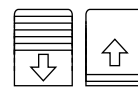
Communicatie met  
machine



Afstandsbediening



Sluiswerking



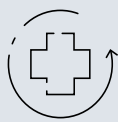
## Voordelen



Budgettair  
aantrekkelijk



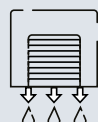
Hoge veiligheid



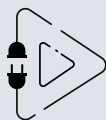
Zelfherstellend  
(weinig onderhoud)



Olie vrij



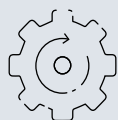
Afdichtend



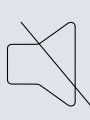
Plug & Play  
(eenvoudig te  
installeren)



Energie-  
besparend



Weinig  
onderhoud



Geruisloos



Beschermend

## Toepassing

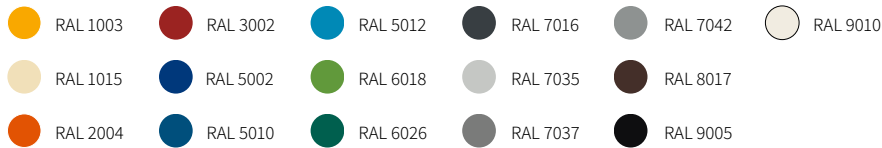
- Industrie
- Geautomatiseerde productielijnen
- Rollerbanen

## Het doek

**Standaard:** PVC-doek 1300 g/m<sup>2</sup> of 900 g/m<sup>2</sup>, U = 6 W/m<sup>2</sup>K inclusief één rij vensters van 500 mm hoog.

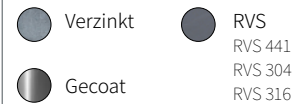
**Optioneel:** geïsoleerd doek 7 mm, U = 5,01 W/m<sup>2</sup>K, Transparant 35/40%, FDA approved (wit), Antistatisch

### Beschikbare kleuren van het doek (bij benadering):



Let op: RAL 5010, RAL 6018, RAL 7016, RAL 8017 & RAL 9005 zijn alleen verkrijgbaar bij het 900 g/m<sup>2</sup> doek.

## Frame opties



## Cycli (EN 12604)

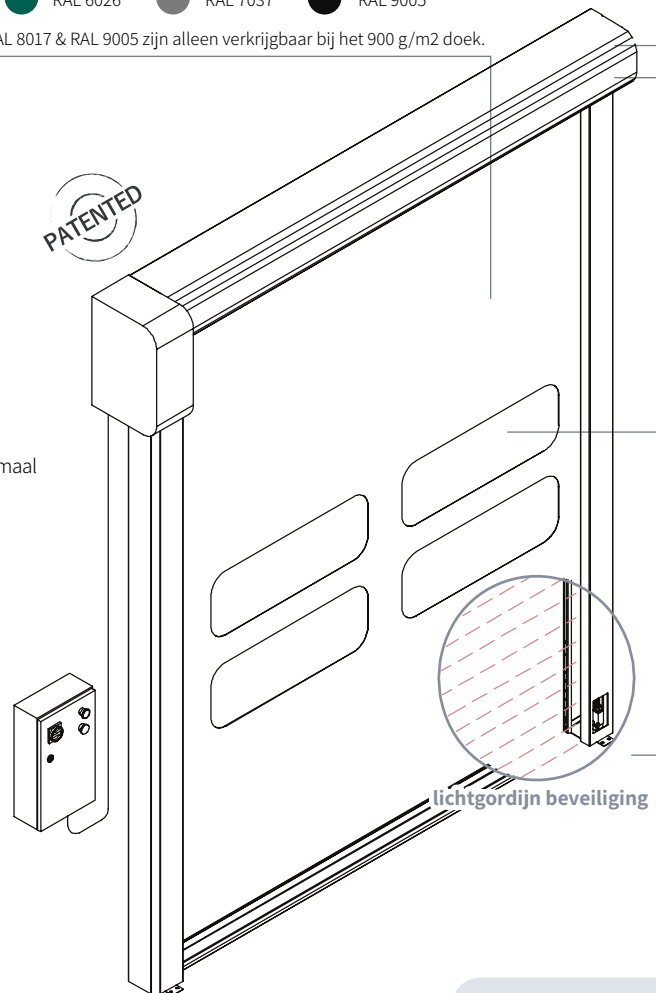
1.000.000 (getest)

## Veiligheid

**Standaard:** Lichtgordijn, IP67, maximaal 2500mm hoog

## Noodopening

**Standaard:** Handslinger  
**Optioneel:** Handketting  
UPS Batterij



## Maximale afmetingen

**B** 6000 mm x **H** 5000 mm

## Weerstand wind

< **B** 3000 mm x **H** 3000 mm klasse 4 ☆

## Temperatuurbereik

Bereik van -3 0°C\* tot 70°C\* met verwarmingsset - Niet geschikt voor toepassing in negatieve/positieve temperatuur

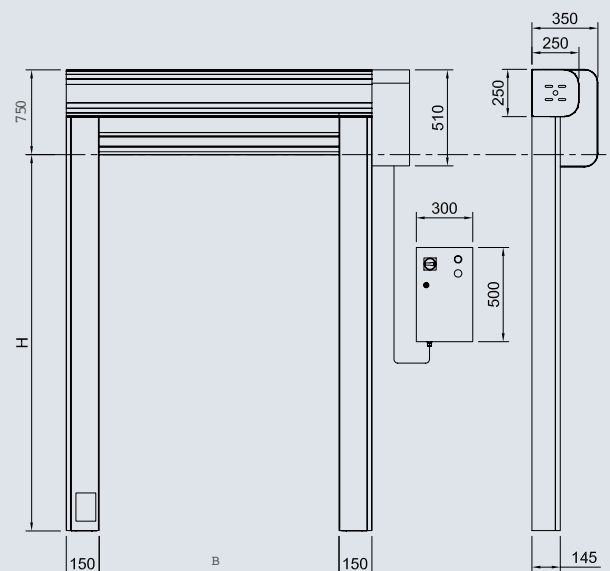
## Veiligheidssysteem

De Dynamicroll MS 150 voorziet een zogenaamd hard signaal dat naar de machine of liftschaft gegeven wordt dat de deur écht dicht is. De microschemelaar is gecertificeerd volgens EN62061 en behaalt SIL 3.

De Dynamicroll® MS150 is standaard uitgevoerd met een lichtgordijnbeveiliging waardoor de kans op een impact zeer klein is. Hierdoor is de deur geschikt voor PLd conform EN13849-1.



## Montagetekening



# DYNAMICROLL® FRIGO 2



De Dynamicroll® Frigo 2: de ideale snelroldeur voor de buitenschil van uw vriescel dankzij diens voortreffelijke isolerende eigenschappen en zeer hoge snelheid. Het unieke ontwerp van deze snelroldeur voorkomt ijsvorming en is daarmee een goede toevoeging aan uw vriescel.

De Frigo 2 opent met 1.8 m/s, levert uitstekende thermische isolatie met een isolatiewaarde van  $U = 2.2 \text{ W/m}^2\text{K}$  en voorkomt sneeuw- en ijsvorming in de vriescel. Daarnaast sluit de deur automatisch. Hiermee is het de ideale snelroldeur voor de buitenschil van vriescellen waar intensief gewerkt wordt.

De Dynamicroll® Frigo 2 is uitgevoerd met een dubbel doek. Een heteluchtverwarming blaast warme lucht tussen de twee doeken en creëert zo een geïsoleerde luchtruimte. De warme lucht voorkomt sneeuw- en ijsvorming binnen de op het 900 g/m<sup>2</sup> PVC-doek van de snelroldeur.

TOF/Spot



Radar



Maximale  
openingsnelheid

**2,0**  
m/s

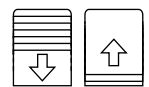
Trekschakelaar



Afstandsbediening



Sluiswerking



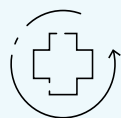
## Voordelen



Standaard  
openingsnelheid  
ca. 1,8 m/s



Hoge veiligheid



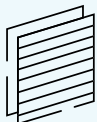
Zelfherstellend



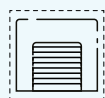
Zelfsmerend



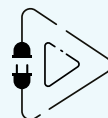
Negatieve  
temperaturen



Dubbel doek



Isolerend  
 $U = 2.2 \text{ W/m}^2\text{K}$



Plug & Play  
eenvoudig te  
installeren

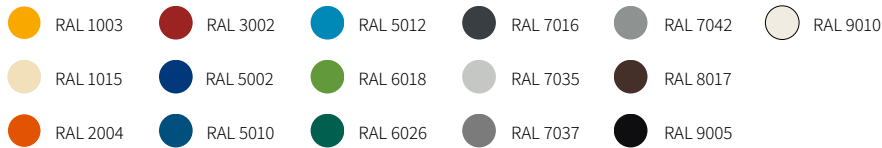
## Toepassing

- Koelindustrie
- Vriesindustrie
- Omgevingen met grote temperatuurverschillen
- Luchtvochtigheidsbeheersing

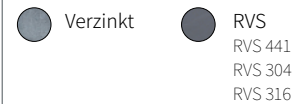
## Het doek

**Standaard:** tweemaal PVC-doek 900 gram/m<sup>2</sup>, U = 2.2 W/m<sup>2</sup>K.

### Beschikbare kleuren van het standaard doek (bij benadering):



## Frame opties



## Cycli (EN 12604)

1.000.000 (getest)

## Veiligheid

**Standaard:** fotocel en afrosensor

## Schakelkast

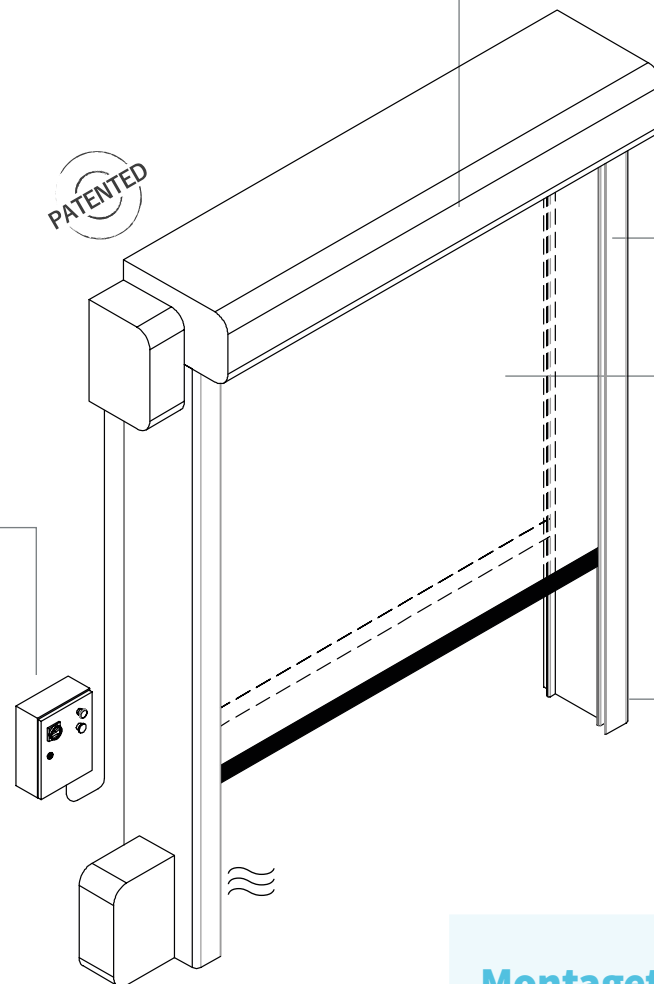
**Standaard:** verzinkt staal IP54

**Optioneel:** RVS 304 IP66 of PVC IP65

## Noodopening

**Standaard:** handslinger

**Optioneel:** UPS-accupakket



## Maximale afmetingen

**B** 5000 mm x **H** 5000 mm

## Weerstand wind

< **B** 2850 mm x **H** 2850: klasse 4 ☆☆☆☆

> **B** 2850 mm x **H** 2850: klasse 3 ☆☆☆

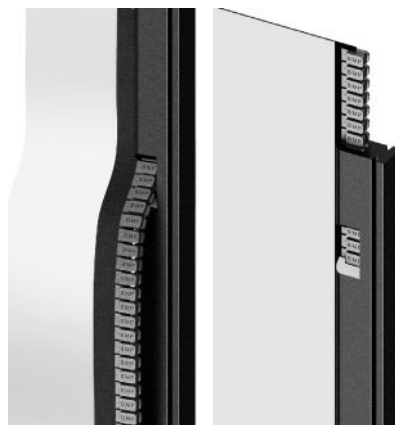
## Temperatuurbereik

Bereik van - 35°C\* tot + 35°C \*

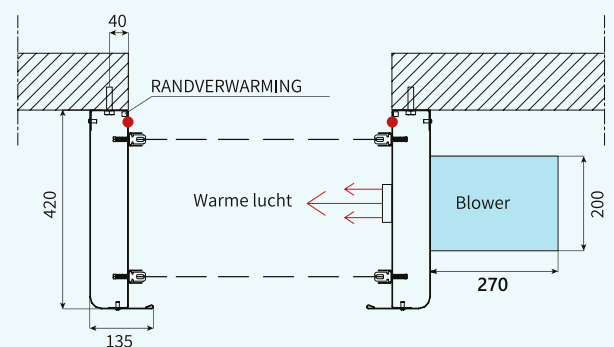
met verwarmingsset.

## Geleiders / zelfherstellend

De deur is standaard voorzien van gepatenteerde geleiders, bestaande uit polyethyleen. Het PVC-doek valt door middel van een rits in deze geleider. Bij een aanrijding schiet de rits los, waardoor schade beperkt blijft. De deur trekt het doek zelf terug in de geleiders dankzij re-integratie sleuven in de geleiders. Hierdoor blijft uitval na ongelukken beperkt en is de TCO laag.



## Montagetekening



# DYNAMICROLL® FRIGO 2 AIR



De Dynamicroll® Frigo 2 AIR is speciaal ontworpen voor vriescellen en het tegengaan van sneeuw- en ijsvorming in de vriescel, ook bij zeer intensief gebruik. In de deurstijlen van de snelloopdeur is een luchtgordijn verwerkt, welke de luchtstroom vermindert wanneer de deur niet gesloten is.

De Frigo 2 AIR is een zelfherstellende snelroldeur met flexibele onderbalken en twee doeken van ieder 900 gram/m<sup>2</sup>. Een heteluchtverwarming blaast warme lucht tussen de twee doeken en creëert zo een geïsoleerde luchtruimte, bij dichtstand. Dit gaat ijsvorming op het doek tegen.

Zodra de snelroldeur geopend wordt treedt het luchtgordijn in werking. Vanuit de stijlen van de deur wordt een luchtbarrière gecreëerd in de dagopening, waardoor het warmtetransport en de inkomende stroom van vochtige lucht wordt beperkt.

TOF/Spot



Radar



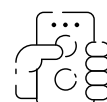
Maximale  
openingssnelheid

**2,0**  
m/s

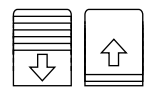
Trekschakelaar



Afstandsbediening



Sluiswerking



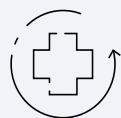
## Voordelen



Standaard  
openingssnelheid  
Ca. 2 m/s



Hoge veiligheid



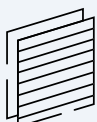
Zelfherstellend



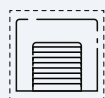
Zelfsmerend



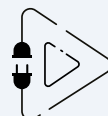
Negatieve  
temperaturen



Dubbel doek



Isolerend  
U = 2.2 W/m<sup>2</sup>K



Plug & Play  
eenvoudig te  
installeren

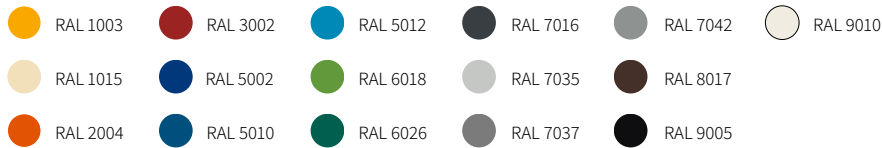
## Toepassing

- Koelindustrie
- Vriesindustrie
- Omgevingen met grote temperatuurverschillen
- Luchtvochtigheids-beheersing

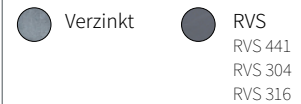
## Het doek

**Standaard:** tweemaal PVC-doek 900 gram/m<sup>2</sup>, U = 2.2 W/m<sup>2</sup>K.

### Beschikbare kleuren van het standaard doek (bij benadering):



## Frame opties



## Cycli (EN 12604)

1.000.000 (getest)

## Veiligheid

**Standaard:** fotocel en afrosensor

## Schakelkast

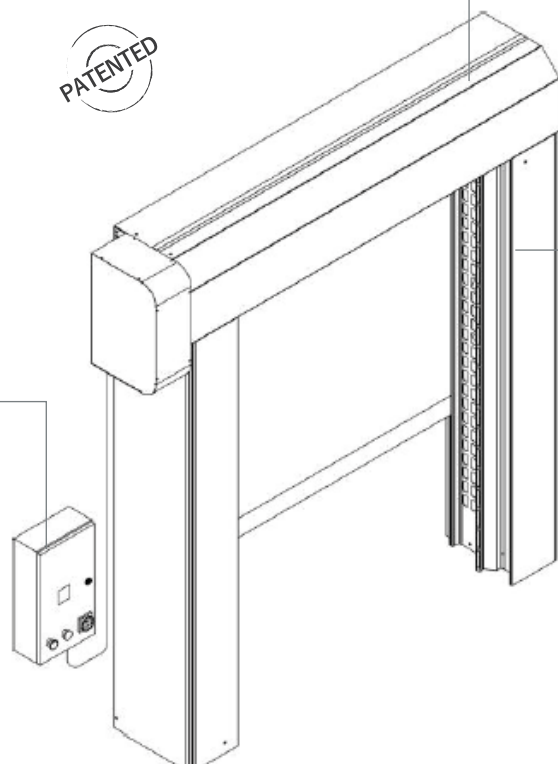
**Standaard:** verzinkt staal IP54

**Optioneel:** RVS 304 IP66

## Noodopening

**Standaard:** handslinger

**Optioneel:** UPS-accupakket



## Maximale afmetingen

**B** 4500 mm x **H** 4500 mm

## Weerstand wind

< **B** 2850 mm x **H** 2850: klasse 4 ☆☆☆☆

> **B** 2850 mm x **H** 2850: klasse 3 ☆☆☆

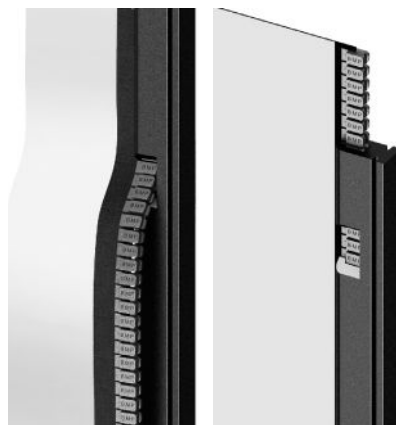
## Temperatuurbereik

Bereik van - 35°C\* tot + 35°C \*

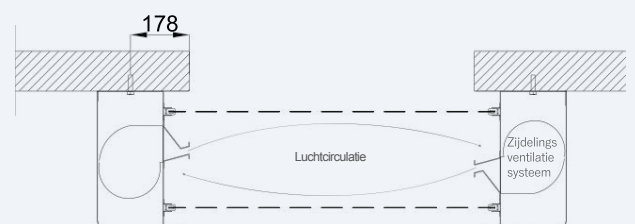
met verwarmingsset.

## Geleiders / zelfherstellend

De deur is standaard voorzien van gepatenteerde geleiders, bestaande uit polyethyleen. Het PVC-doek valt door middel van een rits in deze geleider. Bij een aanrijding schiet de rits los, waardoor schade beperkt blijft. De deur trekt het doek zelf terug in de geleiders dankzij re-integratie sleuven in de geleiders. Hierdoor blijft uitval na ongelukken beperkt en is de TCO laag.



## Montagetekening



# DYNAMICROLL® FRIGO 1



De Dynamicroll® Frigo 1 is een zelfherstellende snelroldeur, ontwikkeld voor een goede en efficiënte afsluiting van koel- & vriescellen waarbinnen de temperaturen rond het vriespunt liggen. Het geïsoleerde doek is maar liefst 18 mm dik.

Desalniettemin behaalt de deur snelheden rond 1 meter per seconde. Zowel in het openen als in het sluiten kan de deur geheel worden geautomatiseerd. Zo blijft uw koel- of vriescel altijd gesloten en optimaal geïsoleerd.

De Dynamicroll® Frigo 1 is standaard uitgevoerd met belangrijke veiligheidscomponenten. Fotocellen detecteren obstakels, waardoor de kans op een impact klein is. Omdat de snelloopdeur geen harde delen bevat en is uitgerust met een flexibele onderbalk, lopen medewerkers minder risico op verwondingen.

TOF/Spot



Radar



Maximale  
openingsnelheid

**2,0**  
m/s

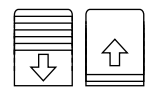
Trekschakelaar



Afstandsbediening



Sluiswerking



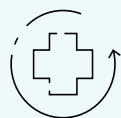
## Voordelen



Standaard  
openingsnelheid  
ca. 2 m/s



Hoge veiligheid



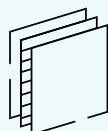
Zelfherstellend



Zelfsmerend



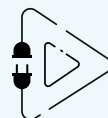
Negatieve  
temperaturen



Geïsoleerd doek



Isolerend  
U = 2.2 W/m<sup>2</sup>K



Plug & Play  
eenvoudig te  
installeren

## Toepassing

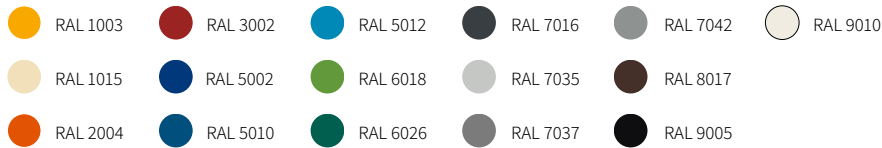
- Koelindustrie
- Vriesindustrie
- Omgevingen met grote temperatuurverschillen
- Gecontroleerde luchtvochtigheid <30%



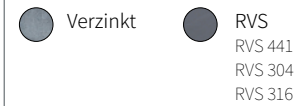
## Het doek

**Standaard:** geïsoleerd PVC-doek 18 mm, U = 2.2 W/m<sup>2</sup>K.

### Beschikbare kleuren van het standaard doek (bij benadering):



## Frame opties



## Cycli (EN 12604)

1.000.000 (getest)

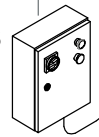
## Veiligheid

**Standaard:** fotocel en afrolsensor

## Schakelkast

**Standaard:** verzinkt staal IP54

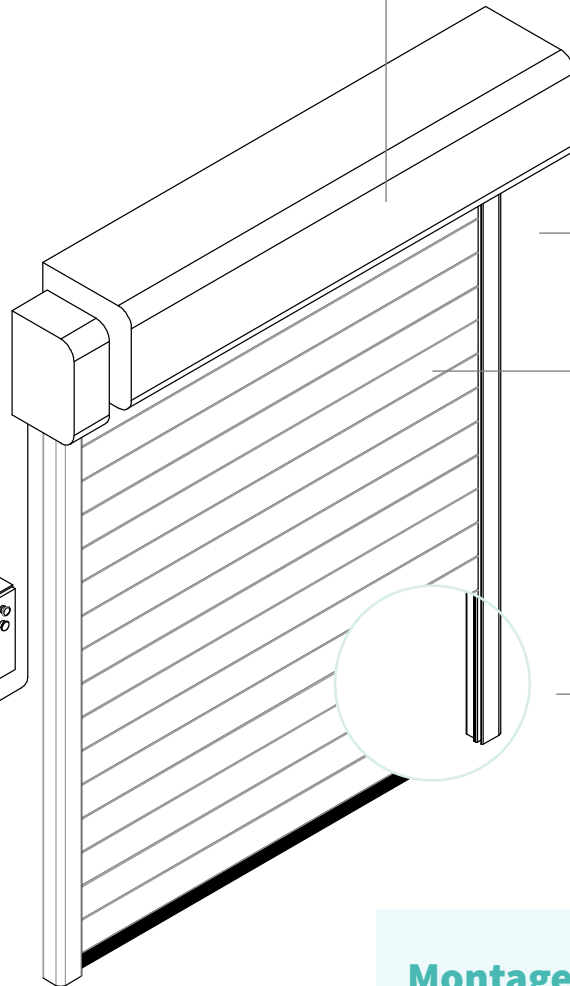
**Optioneel:** RVS 304 IP66 of PVC IP65



## Noodopening

**Standaard:** handslinger

**Optioneel:** UPS-accupakket



## Maximale afmetingen

**B** 4000 mm x **H** 4500 mm

## Weerstand wind

< **B** 2800 mm x **H** 2800 mm: klasse 4 ☆☆☆☆

> **B** 2800 mm x **H** 2800 mm: klasse 3 ☆☆☆

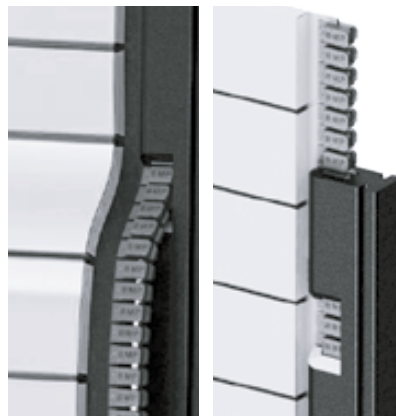
## Temperatuurbereik

Bereik van -5°C\* tot +5°C\*

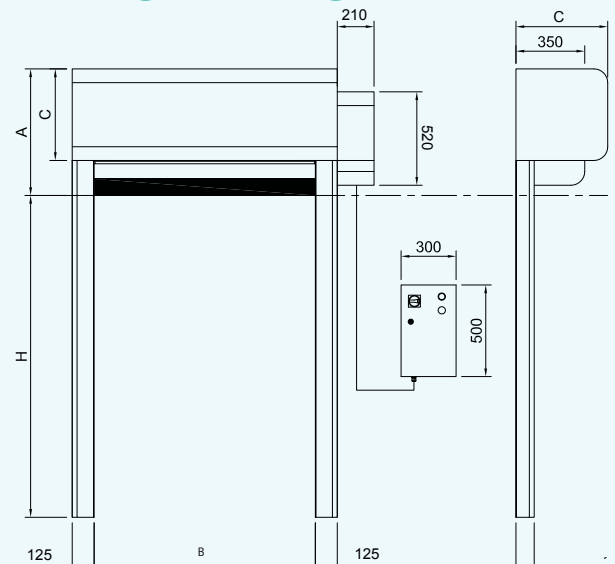
met verwarmingsset.

## Geleiders / zelfherstellend

De deur is standaard voorzien van gepatenteerde geleiders, bestaande uit polyethyleen. Het PVC-doek valt door middel van een rits in deze geleider. Bij een aanrijding schiet de rits los, waardoor schade beperkt blijft. De deur trekt het doek zelf terug in de geleiders dankzij re-integratie sleuven in de geleiders. Hierdoor blijft uitval na ongelukken beperkt en is de TCO laag.



## Montagetekening



**A:** 750 mm tot 1000 mm, afhankelijk van de deurafmeting.

**B:** dagbreedte

**H:** daghoogte

**C:** 350 mm tot 500 mm, afhankelijk van de deurafmeting.

# DYNAMICROLL® ONE

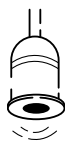


De Dynamicroll® One is de meest compacte en prijstechnisch de meest competitieve BMP snelroldeur. De snelroldeur is uitermate geschikt voor intensieve binnentoepassing waar beperkte inbouwruimte beschikbaar of gewenst is en een sterke focus ligt op budget.

De snelroldeur is voorzien van een compact besturingssysteem, dat speciaal voor dit deurtype is ontwikkeld. Deze besturing is direct op de 0.75 kW elektromotor bevestigd. De deurstijlen zijn daarnaast slechts 90 mm breed en de snelroldeur is standaard uitgevoerd zonder afdekkappen over de motor en oprol-as. De deur heeft dan ook weinig inbouwruimte nodig. Daarnaast maakt dit het prijsniveau van de snelloopdeur zeer aantrekkelijk.

Desalniettemin is de deur riant uitgerust. Standaard wordt een drukknop, noodstop en een slagknop meegeleverd. Ook is de deur uitgerust met een raamstrook en de nodige veiligheidssensoren. Met 16 beschikbare standaardkleuren voor het doek en optioneel volledige bedrukking, is de deur evengoed een esthetische toevoeging in uw bedrijf.

TOF/Spot



Radar



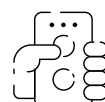
Maximale  
openingssnelheid

**1,2**  
m/s

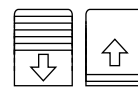
Trekschakelaar



Afstandsbediening



Sluiswerking



## Voordelen



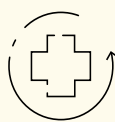
Budgettair  
aantrekkelijk



Hoge veiligheid  
geen harde delen in het  
doek



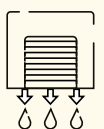
Compact  
ontwerp



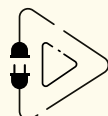
Zelfherstellend  
weinig onderhoud



Zelfsmerend



Afdichtend



Plug & Play  
eenvoudig te  
installeren



Energie-  
besparend

## Toepassing

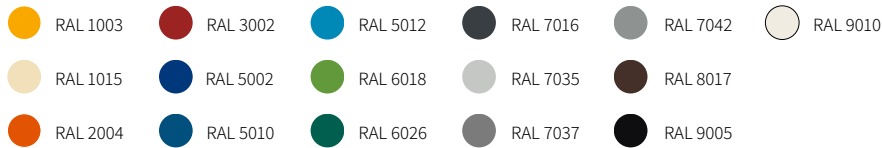
- Industrie
- Groothandels
- Distributiecentra
- Opslagmagazijnen
- Productiebedrijven
- Automotive industrie
- Supermarkten
- Kledingwinkels

## Het doek

**Standaard:** PVC-doek 1300 g/m<sup>2</sup> of 900 g/m<sup>2</sup>, U = 6 W/m<sup>2</sup>K inclusief één rij vensters van 500 mm hoog.

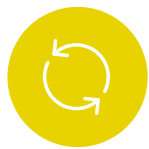
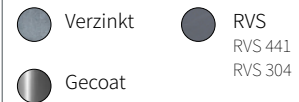
**Optioneel:** geïsoleerd doek 7 mm, U = 5,01 W/m<sup>2</sup>K.

### Beschikbare kleuren van het doek (bij benadering):



Let op: RAL 5010, RAL 6018, RAL 7016, RAL 8017 & RAL 9005 zijn alleen verkrijgbaar bij het 900 g/m<sup>2</sup> doek.

## Frame opties



## Cycli (EN 12604)

1.000.000 (getest)

## Veiligheid

**Standaard:** fotocel & afrolbeveiliging

**Optioneel:** lichtgordijn & afrolsensor.

## Schakelkast

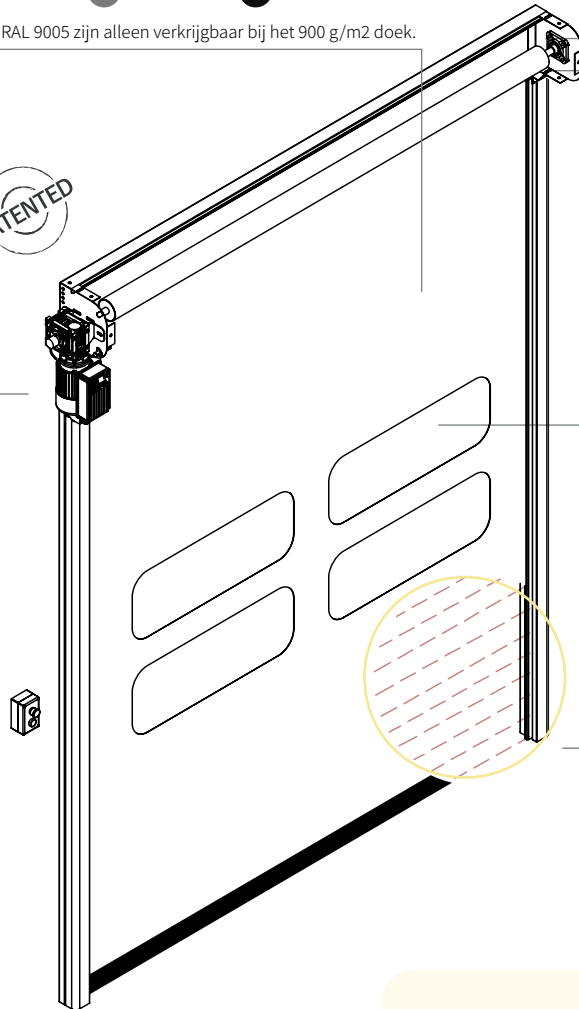
Geïntegreerde schakelkast

## Noodopening

**Standaard:** handslinger

**Optioneel:** UPS-accupakket

PATENTED



## Maximale afmetingen

**B** 3000 mm x **H** 3500 mm

## Weerstand wind

< **B** 3000 mm x **H** 3500 mm klasse 1 ☆

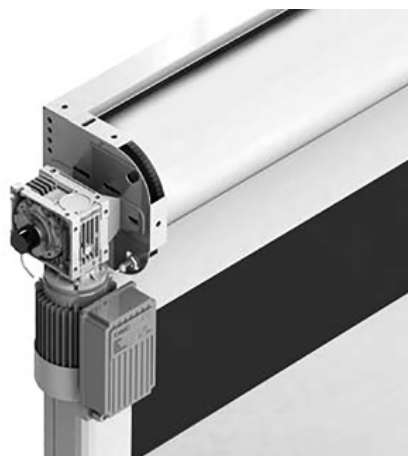
## Temperatuurbereik

Enkel geschikt voor gebruik bij positieve temperaturen (> 0 °C).

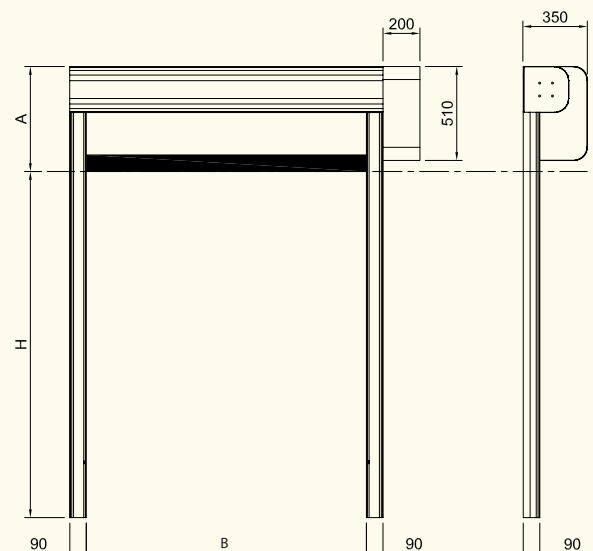
## Geïntegreerde stuurkast

De deur is standaard voorzien van een geïntegreerde stuurkast, die op de 0.75 kW elektromotor is geplaatst.

Dit maakt de deur zeer compact en, gezien de hoogwaardige omkasting, zeer betrouwbaar. De deur kan desalniettemin worden voorzien van radars, drukknoppen, trekschakelaars en alle andere bij snelroldeuren te verwachten bedieningscomponenten.



## Montagetekening



**B** = dagbreedte, **H** = daghoogte,  
**A** = bovenruimte, afhankelijk van de dagmaat:  
-450mm tot 550mm.

# PACK

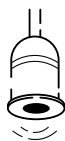
De Pack snelvouwdeur is speciaal ontworpen voor grote openingen en een lange levensduur. Bij het openen wordt het doek omhoog gehesen en vouwt deze zich op. U kunt de Pack zowel binnen als buiten plaatsen, in doorgangen tot een breedte van 15 meter en een hoogte van 10 meter.

Het doek van 900 gram/m<sup>2</sup> is leverbaar in zestien standaard kleuren en kan windsnelheden aan tot 160 km/u. Ook het frame van de Pack is in meerdere kleuren leverbaar of in RVS 441, RVS 304 en RVS 316. Verder zijn tal van accessoires beschikbaar.

Door zijn robuuste bouw en grote maximale afmetingen is de Pack breed inzetbaar, maar vooral voor de zware industrie is deze ijzersterke snelvouwdeur de ideale oplossing.



TOF/Spot



Radar



Maximale  
openingsnelheid

**1**  
m/s

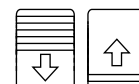
Trekschakelaar



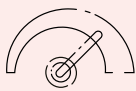
Afstandsbediening



Sluiswerking



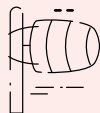
## Voordelen



Standaard  
openingsnelheid  
ca. 0.6 m/s



Betrouwbaar



Windbestendig  
tot 160 km/h



Weinig onderhoud



Conische  
staanders



Zwaar  
belastbaar



Dubbel  
gemotoriseerd



Werkend bij onder-  
/overdruk

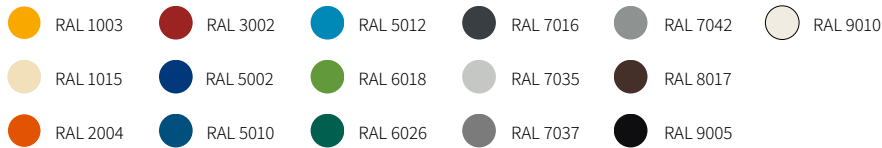
## Toepassing

- Afvalverwerkingsindustrie
- Vliegvelden
- Industrie
- Zware industrie
- Kraanbanen
- Chemische industrie
- Scheepswerven
- Agrarische sector
- Composteringsindustrie

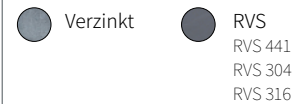
## Het doek

**Standaard:** PVC-doek 900 gr/m<sup>2</sup>, U=6.02 W/m<sup>2</sup>K, inclusief twee rijen vensters van 300 mm hoog.

### Beschikbare kleuren van het standaard doek (bij benadering):



## Frame opties



## Cycli (EN 12604)

1.000.000 (getest)

## Veiligheid

**Standaard:** lichtgordijn

**Optioneel:** fotocel

## Schakelkast

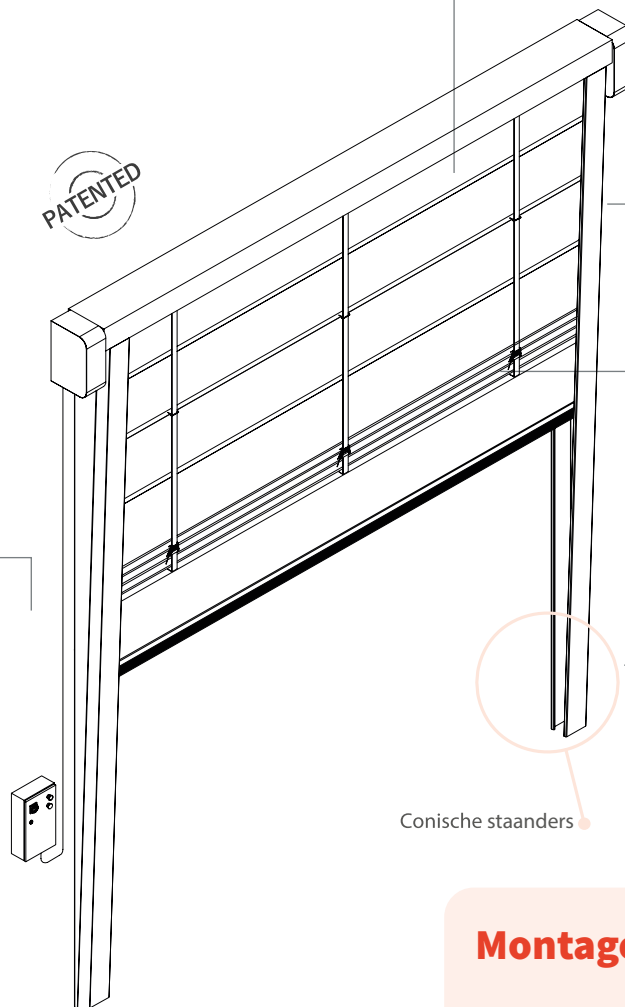
**Standaard:** verzinkt staal IP54

**Optioneel:** RVS 304 IP66 of PVC IP65

## Noodopening

**Standaard:** handslinger

**Optioneel:** contragewicht



PATENTED

Conische staanders

## Maximale afmetingen

**B** 15.000 mm x **H** 10.000 mm

## Weerstand wind

Afhankelijk van de afmeting, verkrijgbaar in windklassen 1 t/m 4.

## Temperatuurbereik

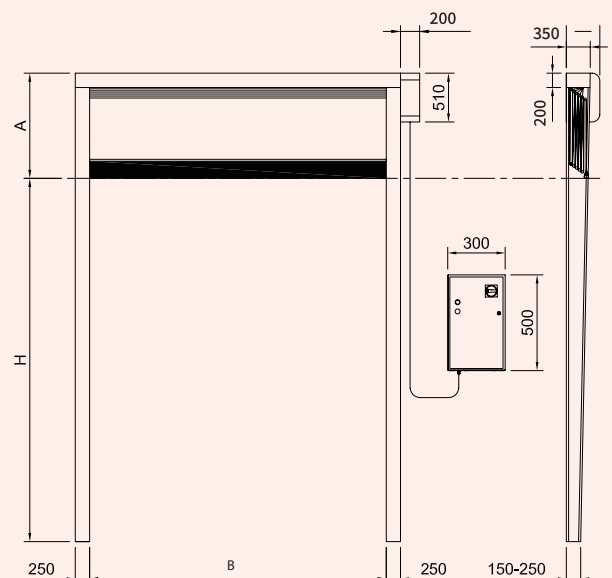
Bereik van - 30°C\* tot + 70°C\* met verwarmingsset - Niet geschikt voor toepassing in de schil tussen negatieve en positieve temperaturen.

## Verstijvers / hefsysteem

De deur is voorzien van een oprol-as, waar hefbanden aan bevestigd zijn. Indien de as wordt aangedreven door de twee elektromotoren, rollen de hefbanden zich om de as. De hefbanden worden met beugels naar één van de onderste verstijvingen (buis) in het doek geleid. De hefbanden trekken de deur aan deze verstijving op, waardoor de deur zich opvouwt.



## Montagetekening



**B** = dagbreedte, **H** = daghoogte,  
**A** = bovenruimte, afhankelijk van de dagmaat:  
- minimaal 1000 mm;  
- maximaal 1500 mm.

# THERMICROLL SPIRAL



Thermicroll® spiraalroldeuren zijn prijstechnisch zeer competitief en leveren de beste prestaties op het gebied van snelheid, veiligheid en betrouwbaarheid. We leveren zowel dichte thermisch onderbroken deuren, als deuren met een open structuur.

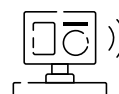
Onze spiraalroldeuren zijn ontworpen voor intensief gebruik en zijn dus uiterst betrouwbaar. Bij standaard preventief onderhoud gaan ze 3.000.000 cycli mee. Daarnaast zijn de deuren veilig, snel en zeer gunstig geprijsd. Ook De lage onderhouds- en bedrijfskosten maken onze Thermicroll® deuren dan ook een duurzame investering.

De flexibele indeling van de spiraal maakt dat de deur vrijwel overal toegepast kan worden. De spiraalroldeur is uitermate geschikt voor toepassing in de buitengevel van bedrijfsgebouwen en parkeergarages.

TOF/Spot



Radar



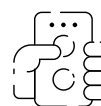
Maximale  
openingsnelheid

**2**  
m/s

Trekschakelaar



Afstandsbediening



Sluiswerking



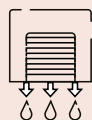
## Voordelen



Hoge snelheid  
ca. 1.5 m/s



Hoge veiligheid



Afdichtend



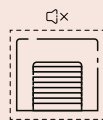
Thermisch  
onderbroken



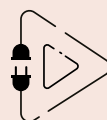
Betrouwbaar  
3.000.000 cycli



Windbestendig  
170 km/h



Akoestisch  
isolierend  
22 dB



Plug & Play  
eenvoudig te  
installeren

## Toepassing

- Parkeergarages
- Logistiek
- Industrie
- Retail
- Luchthavens
- Zeehavens
- Generaal gebruik

## Deurblad

**Standaard:** aluminium, 50 mm, thermisch onderbroken.  $U = 1.5 \text{ W/m}^2\text{K}$

**Optioneel:** aluminium, 80 mm, thermisch onderbroken.  $U = 0.7 \text{ W/m}^2\text{K}$

**Standaard kleuren van de panelen (bij benadering):**

● RAL 9006

## Kleuropties (tegen meerprijs)

● RAL 3004

● RAL 5010

● RAL 7016

● RAL 7037

● RAL 9002

● RAL 9005



## Cycli (EN 12604)

1.000.000 (getest)

## Veiligheid

**Standaard:** lichtgordijn in de stijlen

## Schakelkast

**Standaard:** verzinkt staal IP54

**Optioneel:** RVS 304 IP66 of PVC IP65

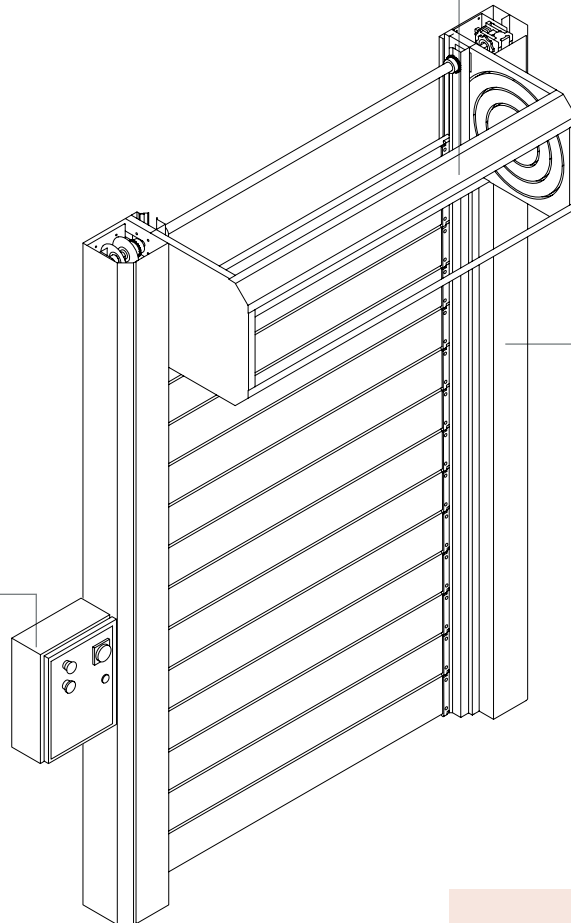
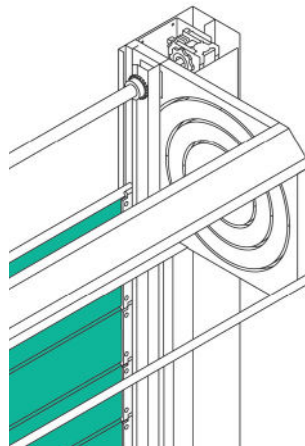
## Noodopening

**Standaard:** handslinger

**Optioneel:** noodketting bediening

## Spiraalgeleiding

De deur is standaard voorzien van speciaal verhard PEHD 500 Polyethyleen geleiding, welke als een spiraal is vormgegeven. Hierdoor wordt de deur opgerold, zonder dat er contact tussen de panelen plaatsvindt. Hierdoor lopen de panelen geen schade op, maar nemen deze ook weinig inbouwruimte in beslag.



## Maximale afmetingen

**B** 6500 mm x **H** 6500 mm

## Weerstand wind

<**B** 3000 mm x **H** 3000 mm: klasse 4 ☆☆☆☆

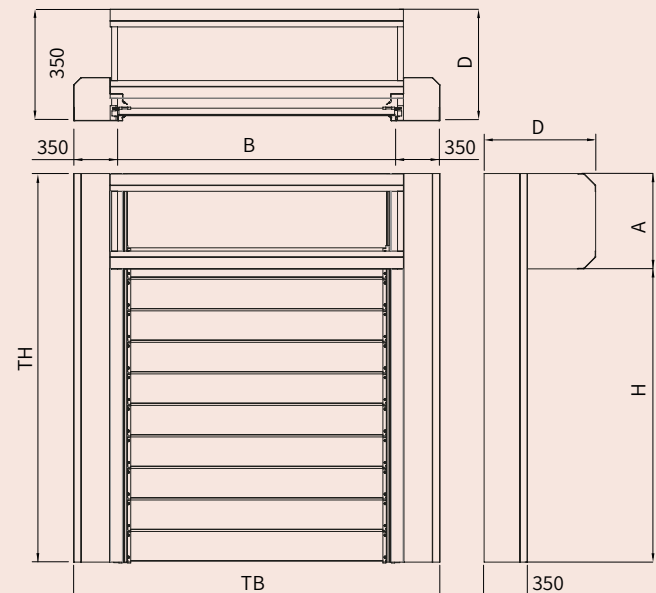
>**B** 3000 mm x **H** 3000 mm: klasse 3 ☆☆☆

## Temperatuurbereik

-5°C tot +40°C

Geschikt voor toepassing in de schil tussen positieve en negatieve temperaturen.

## Montagetekening



**B** = dagbreedte, **H** = daghoogte, **A** = bovenruimte,

**D** = inbouwdiepte, **TB** = totaalbreedte, **TH** = totaalhoogte



**Sligro Food Group**

## Adrie Verlouw

Sligro

Ik heb de snelroldeuren van BMP Nederland jaren geleden al eens nauwkeurig technisch vergeleken met de concurrentie. Mijn conclusie was destijds al dat de snelroldeuren van het bedrijf een veel betere techniek in zich hadden dan de concurrenten die werken met standaardmotoren.' Dat zegt Adrie Verlouw, Hoofd Bouw en Techniek bij Sligro Food Group. 'De deuren van anderen gaan op volle snelheid naar beneden en op het eindpunt van de beweging treedt de rem in werking. Bij BMP Nederland werken ze met een frequentie gestuurd aandrijfsysteem, waarbij de deur langzaam aan- en uitloopt en tussentijds sneller gaat. Het gaat meer gecontroleerd, maar met dezelfde openings- en sluitingstijd. En wanneer je bedenkt dat in onze distributieomgeving een deur tijdens zijn levensduur al snel boven een miljoen bewegingen uitkomt, dan realiseer je je dat het goed zit met de kwaliteit.'

Onze, veelal BREEAM-gecertificeerde, duurzame gebouwen hebben veel doorgangen waar gedurende 24 uur per dag hef- en verzameltrucks hun werkzaamheden uitvoeren. Ze rijden tussen de gekoelde en de verwarmde gebouwzones door. Wij proberen zo maximaal mogelijk de koude en de warmte van elkaar te scheiden om milieubewuste resultaten te bereiken. De dubbele doeken in de snelroldeuren van BMP Nederland welke gebruikt kunnen worden tussen de vriescel en de verwarmde ruimtes zijn uniek. Dat concept werkt perfect. Dat komt omdat deze thermische scheiding voorkomt dat er vocht (en dus problemen zoals ijs en gladheid) ontstaan bij het verzamelen van artikelen. We rijden immers steeds op en neer tussen ruimtes waar het 25° onder nul is naar minder gekoelde ruimtes. En dan is een goede thermische scheiding absoluut onmisbaar.'

### **Sligro werkt met de volgende BMP producten:**

Dynamicroll

Dynamicroll Frigo 2

Dynamicroll Food Inox

## Kwaliteit in snelroldeuren en distributie

Eindgebruikers van onze producten, zoals Adrie Verlouw; Sligro, eisen de absolute top in kwaliteit en service. Terecht. De situatie waarin snelroldeuren bij bedrijven als Sligro worden geplaatst, vergt veel van deuren. Dit komt door een vergaande oriëntatie op zaken als proces-efficiëntie, gebruiksfrequentie, klimaatbeheersing en veiligheid. Deze zaken zijn dan ook de kernwaarden, van waaruit alle BMPproducten zijn ontwikkeld. Al onze deuren staan garant voor meer veiligheid en bedrijfszekerheid, hogere efficiëntie en lagere kosten, alsook een prettige werkomgeving.

U kan rekenen op de daadkracht van een optimaal functionerend en samenwerkend distributiekanaal. De dealers waar BMP Nederland mee samenwerkt zijn klantgericht en kundig. Zij worden ondersteund en gefaciliteerd door een team van snelroldeur specialisten van BMP Nederland, wat uw dealer helpt de top service te bieden die u van hen gewend bent. In BMP heeft u één van de grootste snelroldeuren-fabrikanten ter wereld, wat unieke mogelijkheden biedt in ontwikkeling, innovatie en kwaliteit.



# BMP

Ruim  
**20 jaar**

toonaangevend  
producent van  
snelroldeuren.



**15.000**

Jaarlijkse  
productie aan  
snelroldeuren  
door BMP Group

BMP Nederland  
is onderdeel van  
BMP Europe

**300**  
verkooppunten

in meer dan

**30**  
landen,

daarmee mag BMP  
zich met recht dé  
specialist noemen  
op het gebied  
van industriële  
snelroldeuren.

**12.000**  
**m<sup>2</sup>**

oppervlakte aan  
moderne, high tech  
productielocatie

Het hoofdkantoor  
van BMP Europe  
is gevestigd in het  
noorden van Italië

## Contactpersonen voor verkoop en service :

### Marc van Vugt

M: +31 (0)625 23 12 18

Email: [marc@bmpnederland.nl](mailto:marc@bmpnederland.nl)

### Gerart Nijhoff

M: +31 (0)681 44 8745

Email: [g.nijhoff@bmpnederland.nl](mailto:g.nijhoff@bmpnederland.nl)

### BMP Nederland B.V.

Homburg 17b

4153BS BEESD

+31 (0)85 130 39 81

[info@bmpnederland.nl](mailto:info@bmpnederland.nl)



**[www.bmpnederland.nl](http://www.bmpnederland.nl)**

\* BMP Europe S.r.l. behoudt zich het recht voor de eigenschappen van zijn producten of componenten zonder voorafgaande kennisgeving te wijzigen, afhankelijk van haar beleid betreffende voortdurende productontwikkeling. De getoonde deuren zijn voorbeeldtoepassingen. Geen enkel deel of uittreksel mag worden gereproduceerd zonder onze voorafgaande toestemming.