

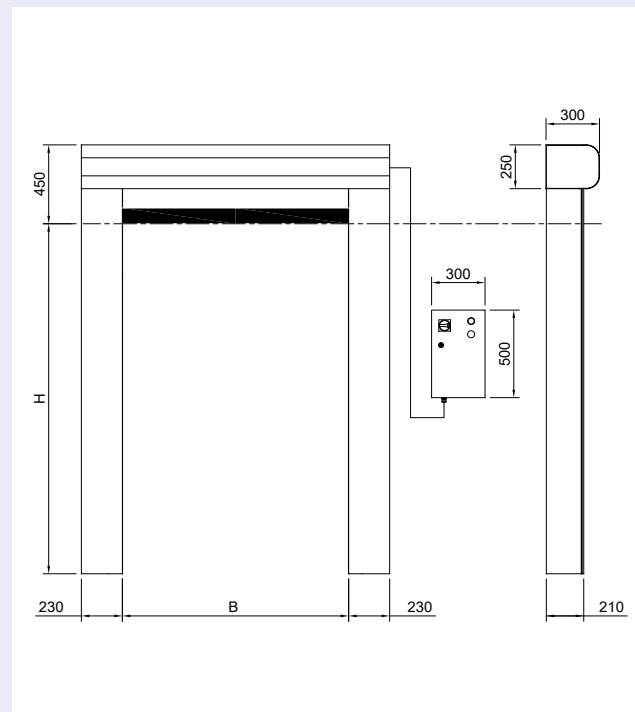
| KENMERKEN | |
|---------------------|---|
| Maximale afmetingen | B 4500 mm x H 4500 mm |
| Snelheid | Max openingssnelheid up to 2,5 m/s |
| | Sluitsnelheid 0,8 m/s |
| Wind weerstand | Klasse 2 |
| Structuur | Zelfdragend |
| Frame | Standaard: Roestvrij staal 441/304 |
| | Optioneel: Gepoedercoat staal Roestvrij staal 316 |
| Doek | Standaard: PVC doek 1300 gr/m ² , 6 W/m ² K |
| | Optioneel: Transparant 35/40% FDA (wit) Antistatisch |
| Geleiders | Gepatenteerd geleidersysteem van hoogwaardig zelfsmarend polyethyleen uitgevoerd met rits aan het doek. |
| Schakelkast | Standaard: Gepoedercoat stalen kast IP54 (300 x 500 x 150 mm) |
| | Optioneel: Roestvrij staal PVC IP65 (300 x 500 x 150 mm) |
| | Omvormer 50/60 Hz met absoluut encoder |
| | Voeding 1-ph, 230V max 16A |
| | Voeding 3-ph, 400V max 10A |
| | Voeding 3-ph, 230V max 16A |
| | Start/Stop knop |
| | 2 potentiaal vrije contacten open/dicht |
| | Sluisfunctie automatisch/handbediend Personendoorgang |
| | IP-Beschermingsklasse IP54 |
| Bekabeling | Plug and Play systeem IP65 |

| KENMERKEN | |
|--------------------|---|
| Veiligheid | Standaard: Fotocellen in de stijlen IP65 Afrolsensor ≤ 3000mm |
| | Optioneel: Lichtgordijn IP67 Draadloze onderloop beveiliging |
| Noodopening | Standaard: Contragewicht systeem Optioneel: UPS-Accupakket |
| Temperatuur-bereik | Bereik van - 10° C* met verwarmingsset - Niet geschikt voor toepassing in negatief/ positieve temperatuur |
| Cycles (EN 12604) | 1.000.000 (getest) |

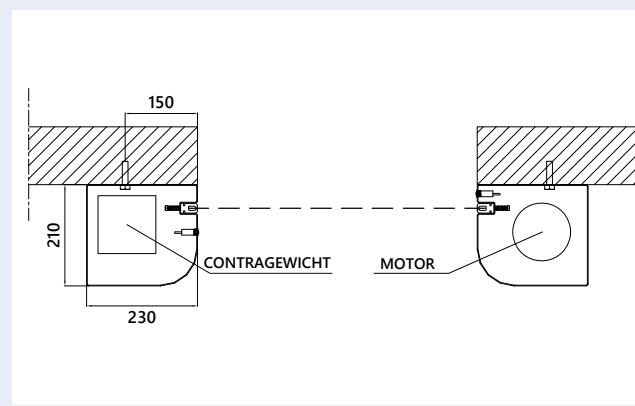
GELEIDERS / ZELFHERSTELLEND (optie)



INBOUWGEGEVENS



MONTAGETEKENING



| BESCHIKBARE KLEUREN (bij benadering) | RAL 9010 | RAL 1015 | RAL 1003 | RAL 2004 | RAL 3002 | RAL 6026 | RAL 7042 | RAL 7037 | RAL 7035 | RAL 5012 | RAL 5002 |
|---|----------|----------|----------|----------|----------|----------|----------|----------|----------|----------|----------|
| | | | | | | | | | | | |

* BMP Europe S.r.l. behoudt zich het recht voor de eigenschappen van zijn producten of componenten zonder voorafgaande kennisgeving te wijzigen, afhankelijk van haar beleid betreffende voortdurende productontwikkeling. De getoonde deuren zijn voorbeeldtoepassingen. Geen enkel deel of uittreksel mag worden gereproduceerd zonder onze voorafgaande toestemming.

