

DynamicRoll® FOOD PE

Voor omgevingen waar hygiëne belangrijk is.



HIGH
SPEED
DOORS

DynamicRoll® FOOD PE

De DynamicRoll® **FOOD PE** is speciaal ontworpen voor de voedingsindustrie met nadrukkelijke aandacht voor hygiëne. De deur is namelijk vrijwel volledig vervaardigd van polyethyleen. Dit maakt het deurframe uitstekend bestand tegen agressieve schoonmaakmiddelen.

De snelroldeur voldoet volledig aan alle strenge eisen van de levensmiddelenindustrie. Het gehele frame van de snelroldeur is gemaakt van polyethyleen. De deur heeft zeer slanke stijlen van 50 mm en is standaard uitgerust met een PVC-stuurkast.

Optioneel kunnen we deze leveren in RVS 304. Tevens is de DynamicRoll® **FOOD PE** uit te breiden met een knaagdierbarrière voor een nog betere hygiëne en ter bescherming van uw producten. Uitgerust met een geïsoleerd doek, passen we de deur ook wel toe als koelceldeur in gekoelde ruimtes die intensief gebruikt worden.

VOORDELEN EN MOGELIJKHEDEN



SNEL

- Vloeiende verkeersstromen
- Veilig voor gebruikers en goederen



BETROUWBAAR

- Minimale stilstand
- Minimaal onderhoud



VEILIG

- Geen harde delen in het deurblad
- Zelf-herstellend systeem



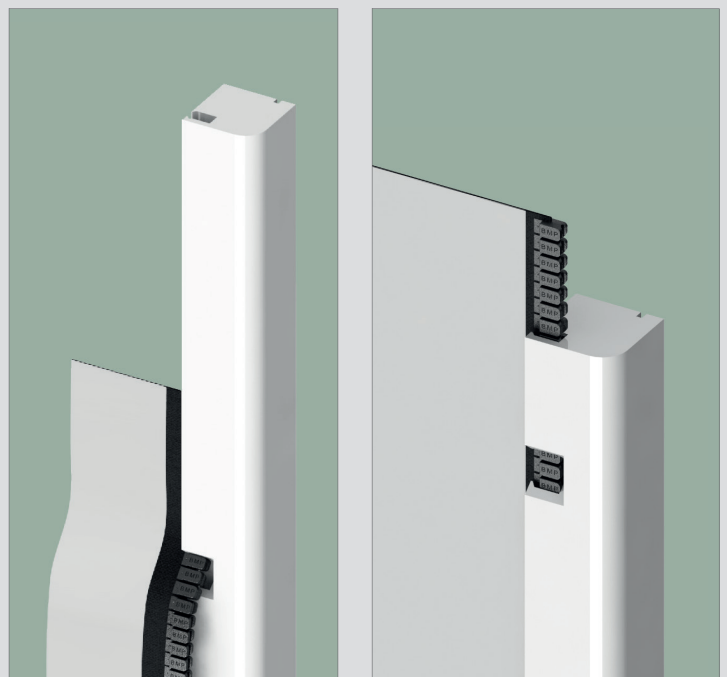
WASBAAR

TOEPASSING



GELEIDERS / ZELFHERSTELLEND

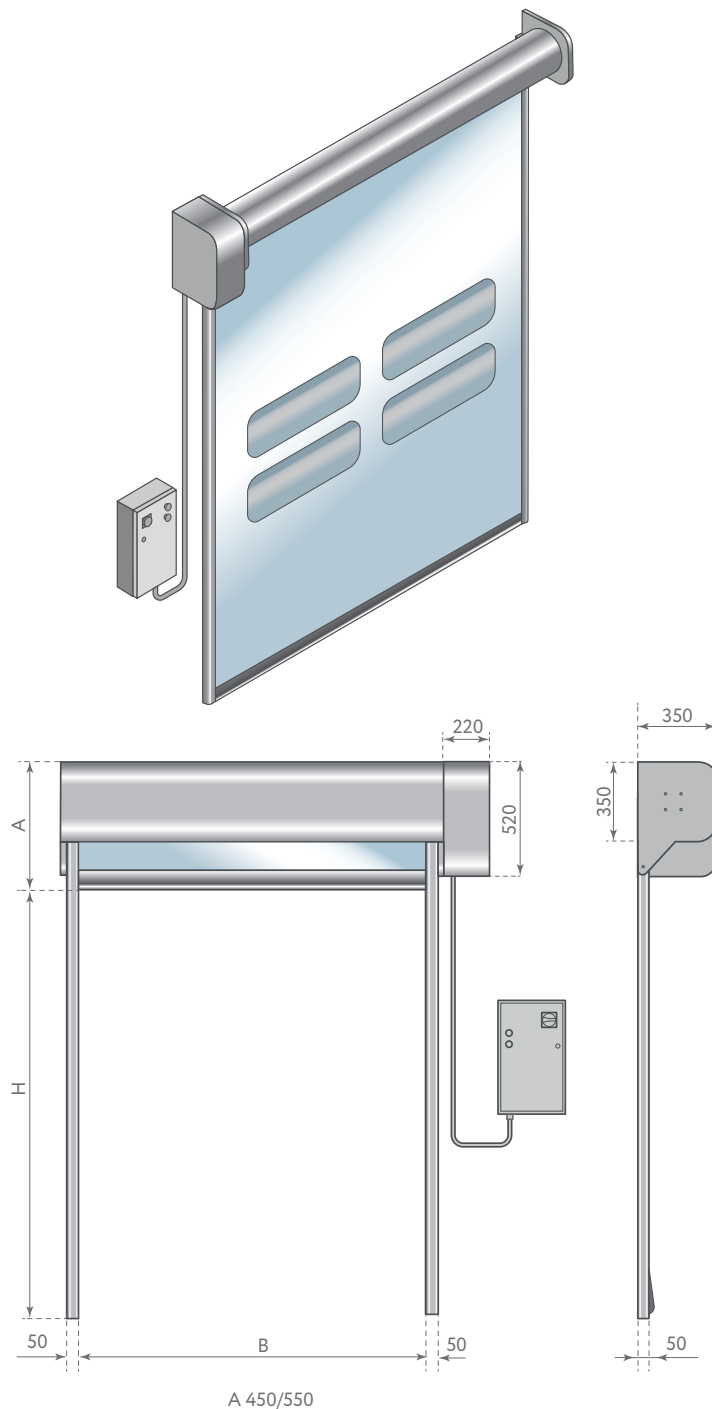
De deur is standaard voorzien van gepatenteerde geleiders van polyethyleen. Het PVC-doek valt door middel van een rits in deze geleider. Bij een aanrijding schiet de rits los, waardoor schade beperkt blijft. De deur trekt het doek zelf terug in de geleiders dankzij re-integratie sleuven boven de dagopening. Hierdoor blijft uitval na ongelukken beperkt en is de total cost of ownership laag.



TECHNISCHE GEGEVENS

MAXIMALE AFMETINGEN	B 4500 mm x H 3800 mm	
SNELHEID	Max. openingsnelheid: tot 2,0 m/s	
	Sluitsnelheid 0,8 m/s	
CYCLI (EN 12604)	1.000.000 (getest)	
WIND WEERSTAND	Klasse 0	
STRUCTUUR	Niet zelfdragend	
FRAME	STANDAARD - PE HD 1.000.000	
MOTORBAK	RVS	
DOEK	STANDAARD - PVC doek 900 g/m ² , U = 6,02 W/m ² K	
	OPTIONEEL - Geïsoleerd 7 mm, U = 5,01 W/m ² K - Lichtdoorlatend 35/40% - FDA (wit) - Antistatisch	
GELEIDING (smeermiddelvrij)	Gepatenteerd geleidersysteem van hoogwaardig zelfsmierend polyethyleen uitgevoerd met rits aan het doek.	
SCHAKELKAST	STANDAARD - Kunststof IP65	
	OPTIONEEL - RVS 304 IP66 - Staal gemoffeld RAL 7016 IP54	
	Frequentieregelaar 50/60 Hz met absoluut encoder	
	Voeding 1-fase, 230V	
	Voeding 3-fase, 400V	
	Voeding 3-fase, 230V	
	Start/Stop knop	
	2 potentiaal vrije contacten open/dicht	
	Sluisfunctie automatisch/handbediend	
	Personendoorgang (instelbare hoogte)	
	BEVEILIGING	STANDAARD - Set fotocellen - Anti-crashsysteem - Afrolbeveiliging
	NOODOPENING	STANDAARD - Handslinger
OPTIONEEL - Noodstroomaccupakket		
TEMPERATUURBEREIK	Enkel in positieve temperaturen (>0°C) - Niet geschikt voor toepassing in de schil tussen negatieve en positieve temperaturen.	

INBOUWGEGEVENS



OPTIONELE ACCESSOIRES

RADAR



TOF/SPOT
RADAR
voor binnen-
gebruik



FALCON
RADAR
met instelbare
bewegingssensor



CONDOR RADAR
met stilstand detectie

OPTISCHE SIGNALERING



GROEN
VERKEERS-
LICHT



ROOD
VERKEERS-
LICHT



LED
WAARSCHU-
WINGSLAMP
met afteller

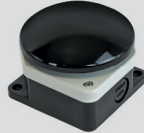


LED
DOORGANGS-
BEVEILIGING

DRUKKNOPPEN



GROENE
STARTKNOP
inbouw
en opbouw



SLAGKNOP
IP65



NOOD-
STOP
inbouw
en opbouw



LED
DRUKKNOP

DIVERSEN



WINDMETER



SLEUTEL-
SCHAKELAAR



AFSTANDS-
BEDIENING



TREK-
SCHAKELAAR



ONTVANGER
VOOR LUS-
DETECTOR
(exclusief
inductielus)



B-PROTECT
AANRIJDPAAL

TECHNISCHE BROCHURES



Scan de QR-code voor het bekijken of downloaden van de technische brochures.

Technische informatie van het PVC-doek



Technische informatie van het geïsoleerde doek



Technische informatie van het transparante venster



Technische informatie van het FDA gecertificeerde PVC-doek (Food, Drug & Administration)

BESCHIKBARE RAL-KLEUREN

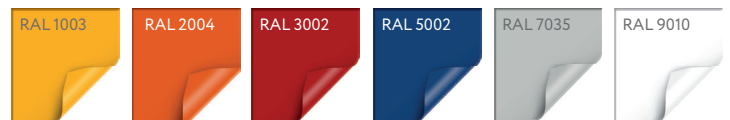
(bij benadering)

RAL-KLEUREN STANDAARD PVC



⚡ Antistatisch

RAL-KLEUREN GEÏSOLEERD DOEK 7MM



BMP Europe S.r.l. behoudt zich het recht voor de eigenschappen van zijn producten of componenten zonder voorafgaande kennisgeving te wijzigen, afhankelijk van haar beleid betreffende voortdurende productontwikkeling. De getoonde deuren zijn voorbeeldtoepassingen. Geen enkel deel of uittreksel mag worden gereproduceerd zonder onze voorafgaande toestemming.



HIGH
SPEED
DOORS

Homburg 17b
4153 BS Beesd (Nederland)
Tel: +31 85 130 3981
info@bmpdoors.nl
www.bmpdoors.nl